

特點：

- 本公司追求效率成本及容易安裝使用，而設計出的產品。
- 此系列產品之安裝，全部使用沉頭孔牙設計的安裝方式，不需任何固定腳架，達到節省配置空間的要求。
- 本體使用精心挑選的鋁合金素材，經過硬質陽極處理；更具耐磨耐蝕性，配合精密的組裝技術；並且藉由嚴格地全數檢查，達到可絕對信賴的品質要求。
- 於缸體擠製時，於外圍預留裝配槽；使傳感器在安裝固定及位置調整時，均極其簡單。
- 精巧固定設計，RCE、RCE1傳感器固定於本體上不突出，也不佔空間。
- 可自由選擇傳感器固定方向， $\phi 12$ 、 $\phi 16$ 可三面固定， $\phi 20\sim 100$ 可四面固定。

複動型—標準行程表：

氣缸內徑	行程 (mm)	長行程 (mm)
$\phi 12, 16$	5, 10, 15, 20, 25, 30	35, 40, 45, 50, 75, 100
$\phi 20$	5, 10, 15, 20, 25,	75, 100, 125, 150, 175, 200
$\phi 25$	30, 35, 40, 45, 50	75, 100, 125, 150, 175, 200, 250, 300
$\phi 32\sim 80$	5, 10, 15, 20, 25, 30, 35, 40, 45, 50, 75, 100	125, 150, 175, 200, 250, 300
氣缸內徑	標準行程 (mm)	
$\phi 100$	5, 10, 15, 20, 25, 30, 35, 40, 45, 50, 75, 100	

- 標準行程與長行程的外觀尺寸不同，訂購時請注意。
- 非標準行程亦可承製，請洽業務人員。

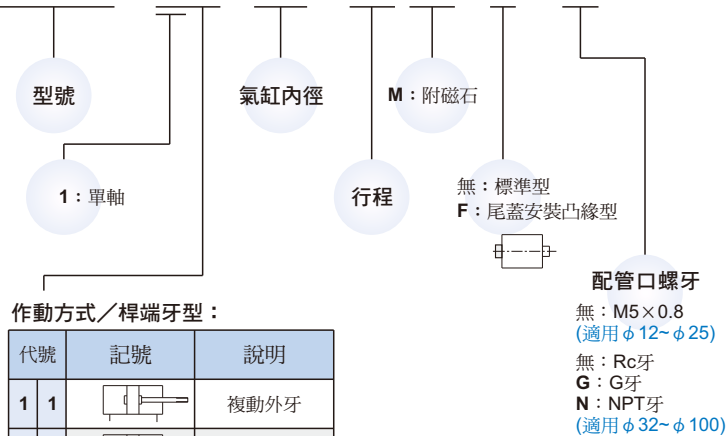
規格：

型號	MCJQ				
作動方式	複動型				
氣缸內徑 (mm)	12, 16	20, 25	32, 40	50, 63	80, 100
配管口徑尺寸	M5×0.8		Rc1/8	Rc1/4	Rc3/8
使用流體	空氣				
使用壓力範圍 (MPa)	0.07~1	0.05~1			
耐壓力	1.5 MPa				
周圍溫度	-5°C~+60°C (不凍結)				
使用速度範圍	50~500 mm/sec				
傳感器 (*)	RCB, RCE, RCE1, RDEP				

* 傳感器規格請參 8-8 頁 (RCB), 8-10 頁 (RCE / RCE1), 8-15 頁 (RDEP)。RCB 僅適用於 $\phi 50\sim \phi 100$ 。

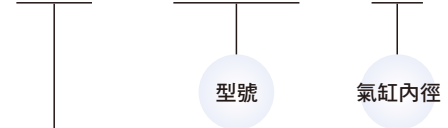
氣缸 / 訂購代號： ※ 特殊規格訂購請參 0-7 頁。

MCJQ - 12 - 20 - 25 M - F - □

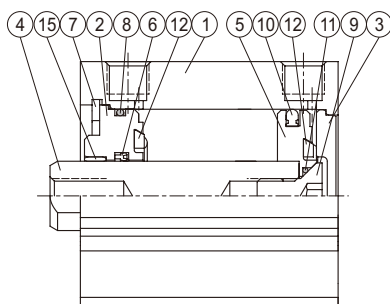


安裝配件：

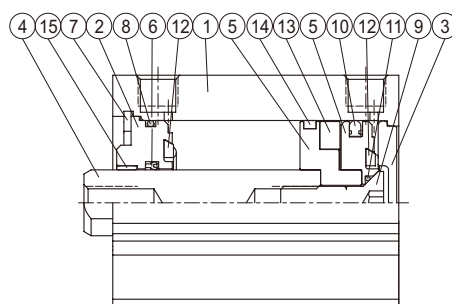
FAC - MCJQ - 20



標準行程



標準行程附磁型



標準行程—主要零件材質：

項目	名稱	內徑									備註	數量	不含衝程料件 (內含)	修理包 (內含)
		12	16	20	25	32	40	50	63	80				
1	本體	鋁合金									硬質陽極處理	1		
2	前蓋	鋁合金									※	1	●	
3	尾蓋	鋁合金									陽極處理	1	●	
4	活塞桿	附磁 SUS			碳鋼							1		
		不附磁 SUS			碳鋼							1		
5	活塞	鋁合金									φ 12~32 陽極處理	1	●	
6	活塞桿密封環	NBR										1	●	●
7	孔用扣環	不銹鋼 SUS			彈簧鋼							1	●	
8	缸蓋環	NBR										1	●	●
9	活塞螺栓	不銹鋼 SUS			工具鋼 SCM							1	●	
10	活塞密封環	NBR										1	●	●
11	活塞墊片	NBR										1	●	●
12	緩衝墊片	NBR										2	●	●
13	磁石	塑膠										1	●	
14	耐磨環	—			鐵弗龍							1	●	
15	活塞桿襯套	—			軸承合金							1	●	

※ φ 12~32 硬質陽極處理；φ 40~100 陽極處理

標準行程—修理包密封環規格一覽表：

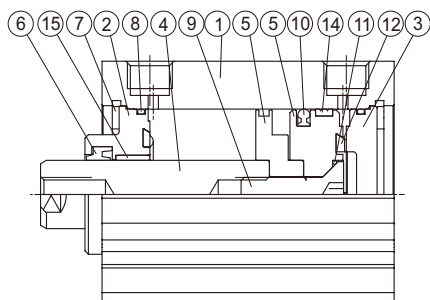
作動型式	活塞桿密封環	活塞密封環	端蓋環	活塞墊片
	複動型			
數量	1	1	1	1
12	KSYR-6	OPA-12	S-11	d4×w1
16	KSYR-8	OPA-16	S-14	d5×w1
20	KSYR-10A	OPA-20	S-18	d6×w1
25	KSYR-12	OPA-25	S-22.4	d8×w1
32	KSYR-16	OPA-32	S-28	S-9
40	KSYR-16	OPA-40	S-36	S-10
50	KSYR-20	OPA-50	S-46	S-16
63	KSYR-20	OPA-63	S-60	S-16
80	ORA-25	OPA-80	G-75	d20×w1
100	ORA-30	OPA-100	G-95	S-26

訂購代號：

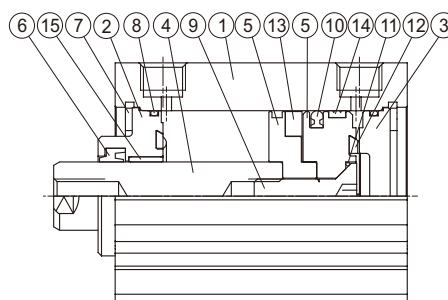
不含衝程料件 M: 附磁 修理包

內徑	不含衝程料件	內徑	修理包
φ 12	CP-MCJQ-12(M)	φ 12	PS-MCJQ-12
φ 16	CP-MCJQ-16(M)	φ 16	PS-MCJQ-16
φ 20	CP-MCJQ-20(M)	φ 20	PS-MCJQ-20
φ 25	CP-MCJQ-25(M)	φ 25	PS-MCJQ-25
φ 32	CP-MCJQ-32(M)	φ 32	PS-MCJQ-32
φ 40	CP-MCJQ-40(M)	φ 40	PS-MCJQ-40
φ 50	CP-MCJQ-50(M)	φ 50	PS-MCJQ-50
φ 63	CP-MCJQ-63(M)	φ 63	PS-MCJQ-63
φ 80	CP-MCJQ-80(M)	φ 80	PS-MCJQ-80
φ 100	CP-MCJQ-100(M)	φ 100	PS-MCJQ-100

長行程



長行程附磁型



長行程—主要零件材質：

項目	名稱	內徑								備註	數量	不含衝程料件 (內含)	修理包 (內含)
		12	16	20	25	32	40	50	63				
1	本體	鋁合金								硬質陽極處理	1		
2	前蓋	鋁合金								※	1	●	
3	尾蓋	鋁合金								陽極處理	1	●	
4	活塞桿	附磁	SUS				碳鋼					1	
		不附磁	SUS	碳鋼								1	
5	活塞	鋁合金								φ 12~32 陽極處理	1	●	
6	活塞桿密封環	NBR									1	●	●
7	孔用扣環	不銹鋼 SUS				彈簧鋼					2	●	
8	缸蓋環	NBR									2	●	●
9	活塞螺栓	不銹鋼 SUS				工具鋼 SCM					1	●	
10	活塞密封環	NBR									1	●	●
11	活塞墊片	NBR									1	●	●
12	緩衝墊片	NBR									2	●	●
13	磁石	塑膠									1	●	
14	耐磨環	鐵弗龍									1	●	
15	活塞桿襯套	—				軸承合金					1	●	

※ φ 12~32 硬質陽極處理 ; φ 40~100 陽極處理

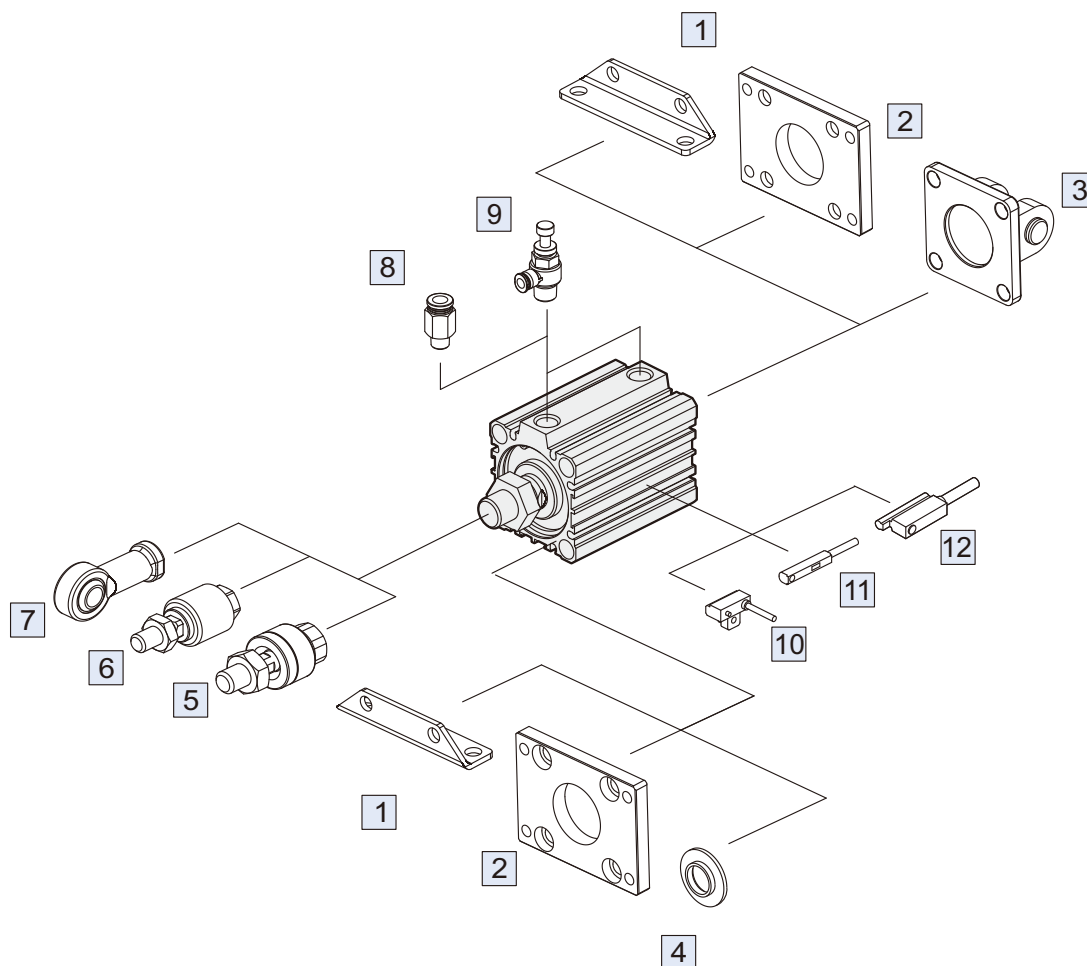
長行程—修理包密封環規格一覽表：

作動型式	活塞桿密封環	活塞密封環	端蓋環		活塞墊片
	複動型				
數量	1	1	2		1
12	KSYR-6	OPA-12	S-11		d4 × w1
16	KSYR-8	OPA-16	S-14		d5 × w1
20	KSYR-10A	OPA-20	S-18		d6 × w1
25	KSYR-12	OPA-25	S-22		d8 × w1
32	KSYR-16	OPA-32	d28 × w2		S-9
40	ORA-16	OPA-40	S-36		S-10
50	ORA-20	OPA-50	S-46		S-16
63	ORA-20	OPA-63	S-60		S-16
80	ORA-25	OPA-80	AS-41	G-75	d20 × w1

訂購代號：

不含衝程料件 M: 附磁 修理包

內徑	不含衝程料件	內徑	修理包
φ 12	CPL-MCJQ-12(M)	φ 12	PSL-MCJQ-12
φ 16	CPL-MCJQ-16(M)	φ 16	PSL-MCJQ-16
φ 20	CPL-MCJQ-20(M)	φ 20	PSL-MCJQ-20
φ 25	CPL-MCJQ-25(M)	φ 25	PSL-MCJQ-25
φ 32	CPL-MCJQ-32(M)	φ 32	PSL-MCJQ-32
φ 40	CPL-MCJQ-40(M)	φ 40	PSL-MCJQ-40
φ 50	CPL-MCJQ-50(M)	φ 50	PSL-MCJQ-50
φ 63	CPL-MCJQ-63(M)	φ 63	PSL-MCJQ-63
φ 80	CPL-MCJQ-80(M)	φ 80	PSL-MCJQ-80



No.	安裝配件	頁次
1	LB 安裝配件	2-14,16
2	FAC/FBC 安裝配件	2-14, 15,17,18
3	CB+PIN 安裝配件	2-15,19,20
4	RF 尾蓋安裝凸緣型	2-20
5	MFC 浮動接頭	8-2
6	MFCS 浮動接頭	8-4
7	PHS 魚眼接頭	8-5

No.	安裝配件	頁次
8	PC 管接頭 (PISCO)	9-3 (第一冊)
9	JSC 調速器 (PISCO)	9-21 (第一冊)
10	RCB 傳感器	8-8
11	RCE/RCE1 傳感器	8-10
12	RDEP 傳感器	8-15

MCJQ 外觀尺寸 $\phi 12 \sim \phi 32$

薄型 (治具) 氣壓缸



Mindman

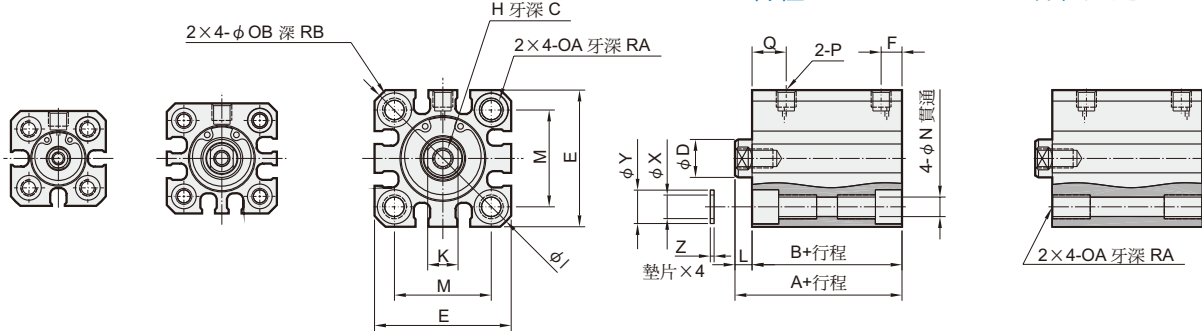
$\phi 12$

$\phi 16$

$\phi 20, \phi 25$

行程 5~100

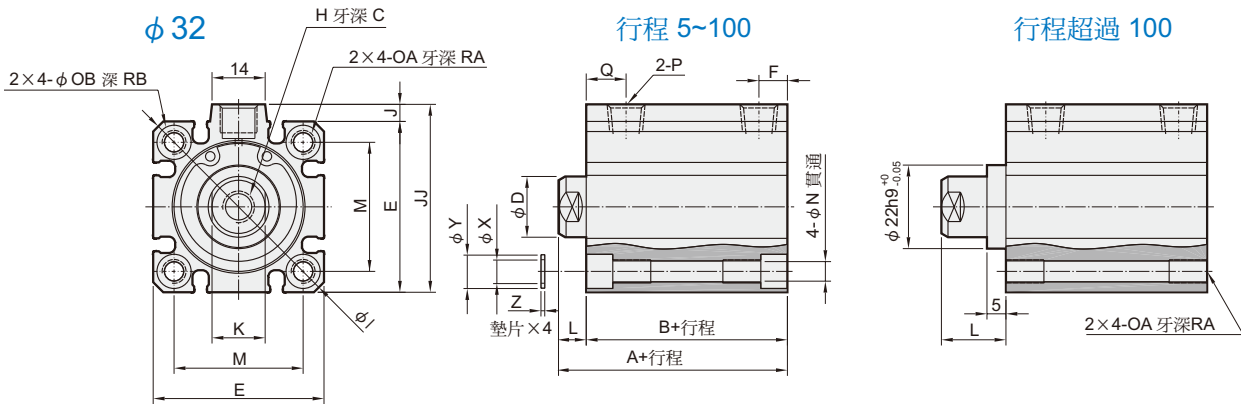
行程超過100



$\phi 32$

行程 5~100

行程超過 100

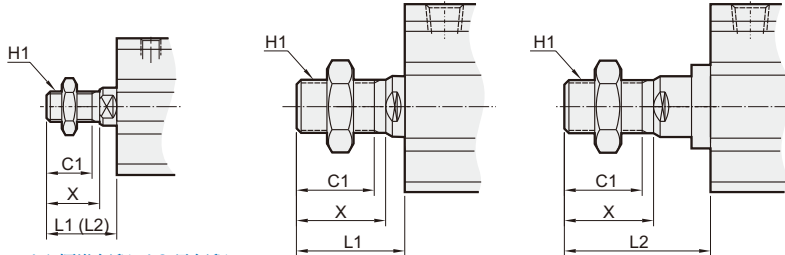


$\phi 12 \sim 25$

$\phi 32$ 標準行程 5~100

$\phi 32$ 長行程 (超過100)

MCJQ-11(桿端外牙)



※ L1 標準行程, L2 長行程

代號 內徑	C1	H1	L1	L2	X
12	9	M5×0.8	14	24	10.5
16	10	M6×1.0	15.5	25.5	12
20	12	M8×1.25	18.5	28.5	14
25	15	M10×1.25	22.5	32.5	17.5
32	20.5	M14×1.5	28.5	38.5	23.5

$\phi 12 \sim 25$

代號 內徑	標準行程										長行程																					
	不附磁型					附磁型					行程範圍					C	D	E	H	I	K	M	N	OA	OB	P	Q	RA	RB	X	Y	Z
	A	B	F	L	A	B	F	L	A	B	F	L	A	B	F																	
12	5~30	20.5	17	5	3.5	25.5	22	5	3.5	31~100	45.5	32	7.5	13.5	6	6	25	M3×0.5	32	5	15.5	3.5	M4×0.7	6.5	M5×0.8	7.5	7	4	4.2	6.3	0.5	
16	5~30	20.5	17	5	3.5	25.5	22	5	3.5	31~100	45.5	32	7.5	13.5	8	8	29	M4×0.7	38	6	20	3.5	M4×0.7	6.5	M5×0.8	7.5	7	4	4.2	6.3	0.5	
20	5~50	24	19.5	5.5	4.5	34	29.5	5.5	4.5	51~200	55.5	41	9	14.5	7	10	36	M5×0.8	47	8	25.5	5.4	M6×1.0	9	M5×0.8	9	10	7	6.2	8.8	1	
25	5~50	27.5	22.5	5.5	5	37.5	32.5	5.5	5	51~300	59	44	11	15	12	12	40	M6×1.0	52	10	28	5.4	M6×1.0	9	M5×0.8	11	10	7	6.2	8.8	1	

$\phi 32$

代號 內徑	標準行程							長行程																								
	不附磁型		附磁型		F	L	Q	行程範圍					P	C	D	E	H	I	J	JJ	K	M	N	OA	OB	RA	RB	X	Y	Z		
	A	B	A	B				A	B	F	L	Q																				
32	5~50	30	23	40	33	7.5	7	10.5	101~300	62.5	45.5	12.5	17	12.5	Rc1/8 (註1)	13	16	45	M8×1.25	60	4.5	49.5	14	34	5.5	M6×1.0	9	10	7	6.2	8.8	1
	51~100	40	33	40	33	7.5	7	10.5																								

註1. 不附磁行程為 5mm 時, P=M5×0.8、Q=11.5、F=5.5

MCJQ 外觀尺寸 $\phi 40 \sim \phi 100$

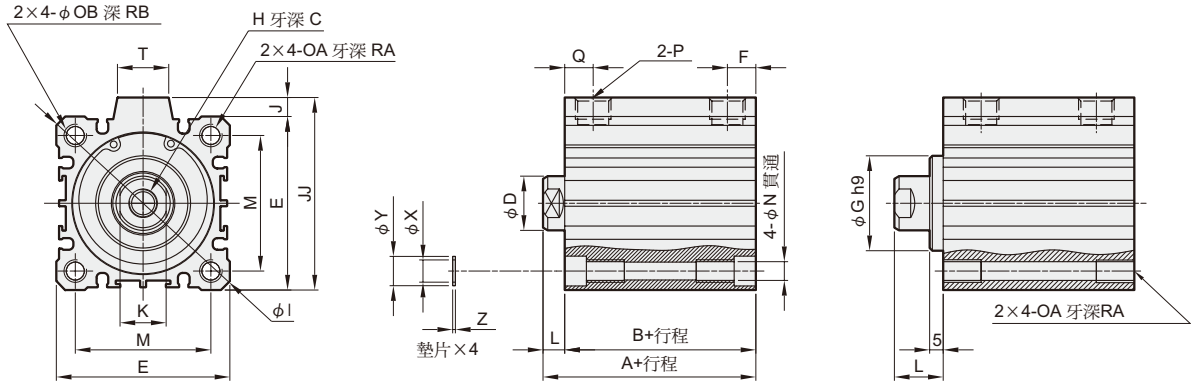
薄型 (治具) 氣壓缸



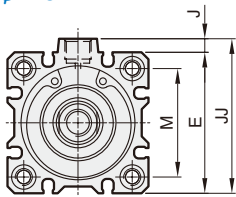
$\phi 50 \sim \phi 100$

行程 5~100

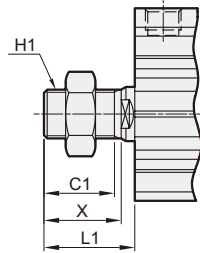
行程超過 100



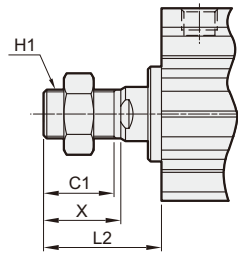
$\phi 40$



$\phi 40 \sim \phi 100$
(行程 5~100)



$\phi 40 \sim \phi 80$
(行程超過 100)



MCJQ-11(桿端外牙)

代號 內徑	C1	H1	L1	L2	X
40	20.5	M14×1.5	28.5	38.5	23.5
50	26	M18×1.5	33.5	43.5	28.5
63	26	M18×1.5	33.5	43.5	28.5
80	32.5	M22×1.5	43.5	53.5	35.5
100	32.5	M26×1.5	43.5	—	35.5

代號 內徑	標準行程									長行程				
	行程範圍	不附磁型		附磁型		F	L	Q	行程範圍	A	B	F	L	Q
		A	B	A	B									
40	5~50	36.5	29.5						125~300	72	55	14	17	14
	75,100	46.5	39.5	46.5	39.5	8	7	11						
50	5~50	38.5	30.5						125~300	73.5	55.5	14	18	14
	75,100	48.5	40.5	48.5	40.5	10.5	8	10.5						
63	5~50	44	36						125~300	75	57	16.5	18	16.5
	75,100	54	46	54	46	10.5	8	15						
80	5~50	53.5	43.5						125~300	86	66	19	20	19
	75,100	63.5	53.5	63.5	53.5	12.5	10	16						
100	5~50	65	53						—					
	75,100	75	63	75	63	13	12	23						

代號 內徑	C	D	E	G ^{h9}	H	I	J	JJ	K	M	N	OA	OB	P	RA	RB	T	X	Y	Z
40	13	16	52	28 ⁺⁰ _{-0.052}	M8×1.25	70	5	57	14	40	5.5	M6×1.0	9	Rc1/8	10	7	14	6.2	8.8	1
50	15	20	64	35 ⁺⁰ _{-0.062}	M10×1.5	86	7	71	17	50	6.6	M8×1.25	11	Rc1/4(註1)	14	8	19	8.2	10.8	1
63	15	20	77	35 ⁺⁰ _{-0.062}	M10×1.5	103	7	84	17	60	9	M10×1.5	14	Rc1/4(註2)	18	10.5	19	10.2	13.8	1
80	21	25	98	43 ⁺⁰ _{-0.062}	M16×2.0	132	6	104	22	77	11	M12×1.75	17.5	Rc3/8(註3)	22	13.5	26	12.2	17.3	2
100	27	30	117	—	M20×2.5	156	6.5	123.5	27	94	11	M12×1.75	17.5	Rc3/8(註3)	22	13.5	26	12.2	17.3	2

註1. 不附磁行程為5mm時, P=Rc1/8、Q=12、F=8

註2. 不附磁行程為5mm時, P=Rc1/8

註3. 不附磁行程為5mm時, P=Rc1/4

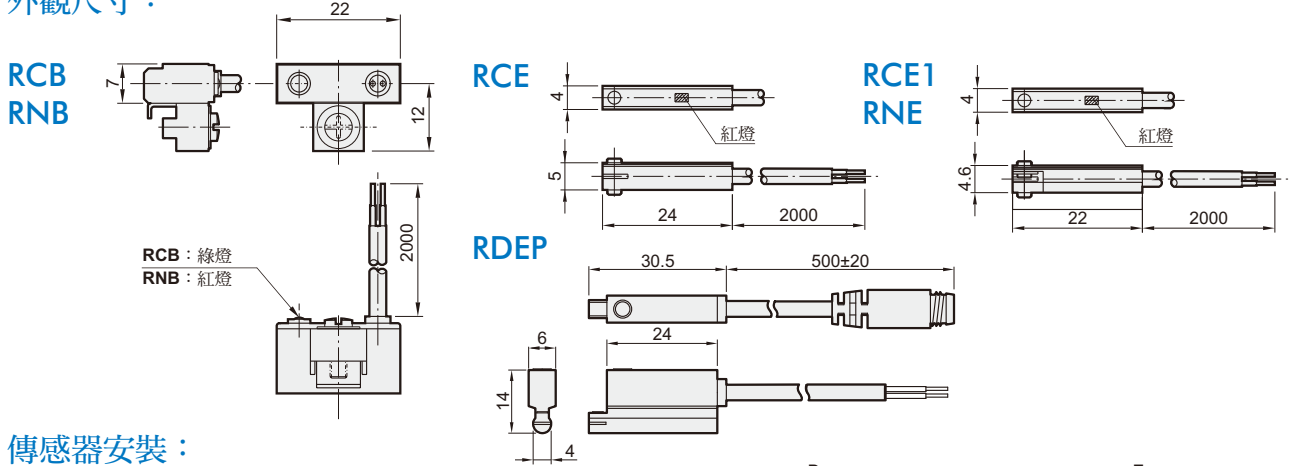
MCJQ 傳感器 $\phi 12 \sim \phi 100$

薄型 (治具) 氣壓缸



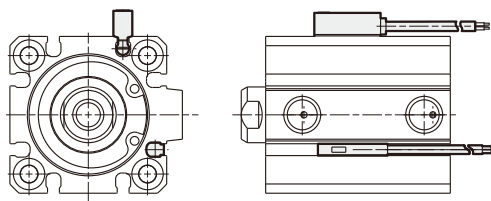
Mindman

外觀尺寸：

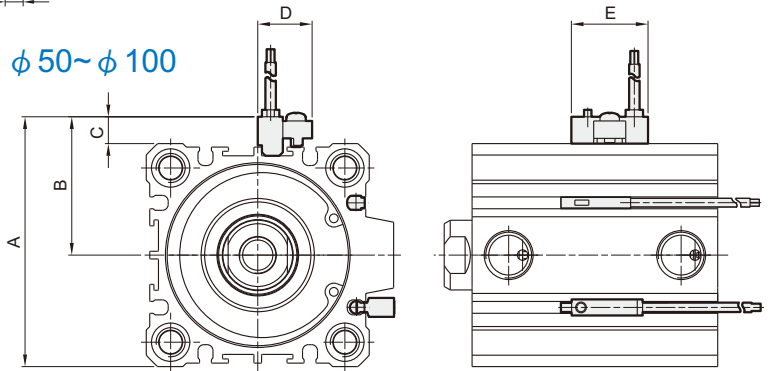


傳感器安裝：

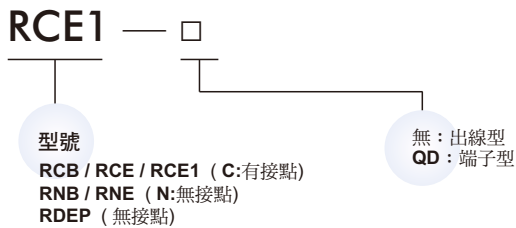
$\phi 12 \sim \phi 40$



$\phi 50 \sim \phi 100$



訂購代號：



代號 內徑	A	B	C	D	E
50	72	40	8	16	22
63	85	46.5	8	16	22
80	106	57	8	16	22
100	125	66.5	8	16	22

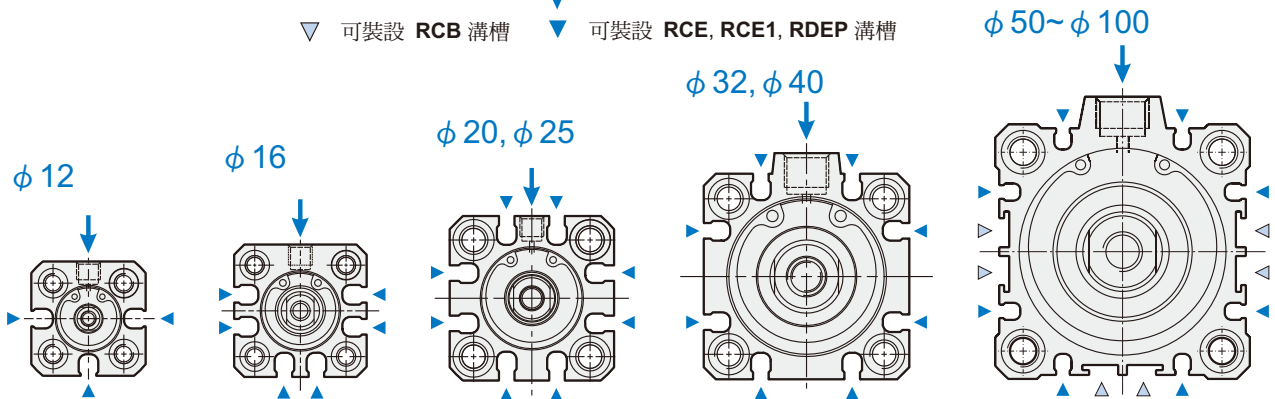
傳感器固定面：

記號說明

↓ 進出氣口方向

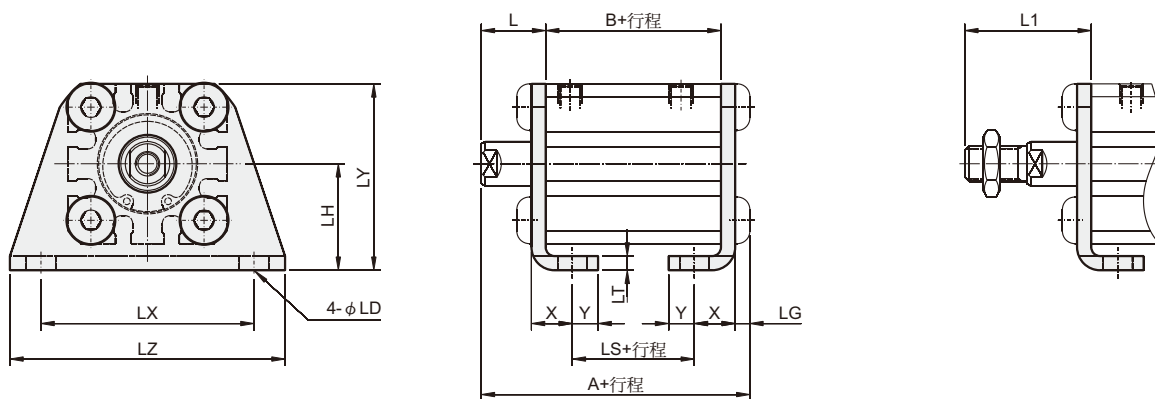
▽ 可裝設 RCB 溝槽

▽ 可裝設 RCE, RCE1, RDEP 溝槽



LB

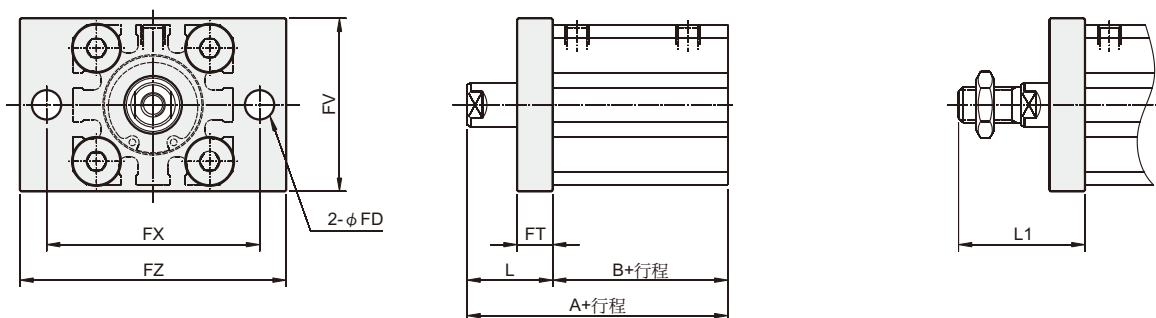
外牙型



代號 內徑	標準行程							長行程				L	L1	LD	LG	LH	LT	LX	LY	LZ	X	Y	
	行程範圍		不附磁型			附磁型		行程範圍		A	B												LS
	A	B	LS	A	B	LS	A	B															
12	5~30	35.3	17	5	40.3	22	10	35~100	50.3	32	20	13.5	24	4.5	2.8	17	2	34	29.5	44	8	4.5	
16	5~30	35.3	17	5	40.3	22	10	35~100	50.3	32	20	13.5	25.5	4.5	2.8	19	2	38	33.5	48	8	5	
20	5~50	41.2	19.5	7.5	51.2	29.5	17.5	75~200	62.7	41	29	14.5	28.5	6.6	4	24	3.2	48	42	62	9.2	5.8	
25	5~50	44.7	22.5	7.5	54.7	32.5	17.5	75~300	66.2	44	29	15	32.5	6.6	4	26	3.2	52	46	66	10.7	5.8	

FAC

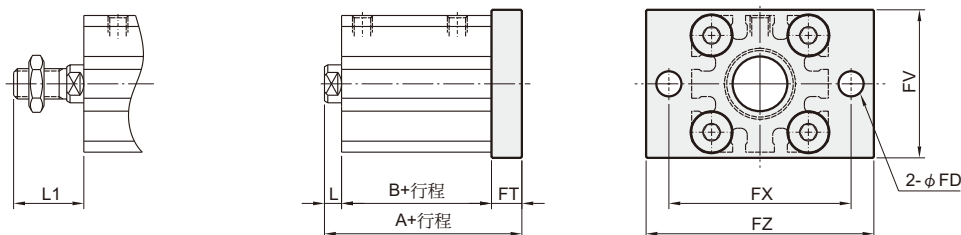
外牙型



代號 內徑	標準行程				長行程				FD	FT	FV	FX	FZ	L	L1
	行程範圍		不附磁型		附磁型		行程範圍								
	A	B	A	B	A	B	A	B							
12	5~30	30.5	17	35.5	22	35~100	45.5	32	4.5	5.5	25	45	55	13.5	24
16	5~30	30.5	17	35.5	22	35~100	45.5	32	4.5	5.5	30	45	55	13.5	25.5
20	5~50	34	19.5	44	29.5	75~200	55.5	41	6.6	8	39	48	60	14.5	28.5
25	5~50	37.5	22.5	47.5	32.5	75~300	59	44	6.6	8	42	52	64	15	32.5

FBC

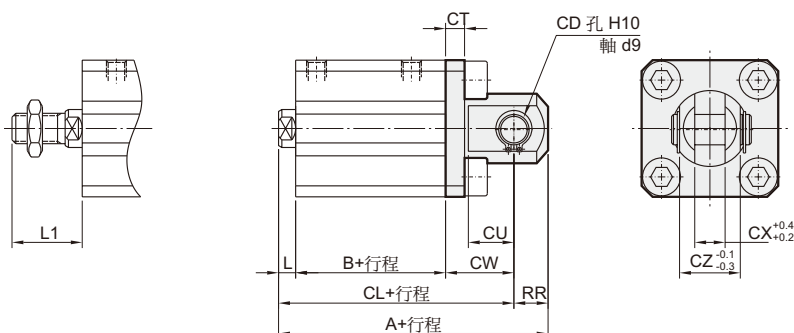
外牙型



代號 內徑	標準行程										長行程					FD	FT	FV	FX	FZ
	行程 範圍	不附磁型				附磁型				行程 範圍	A	B	L	L1						
		A	B	L	L1	A	B	L	L1											
12	5~30	26	17	3.5	14	31	22	3.5	14	35~100	51	32	13.5	24	4.5	5.5	25	45	55	
16	5~30	26	17	3.5	15.5	31	22	3.5	15.5	35~100	51	32	13.5	25.5	4.5	5.5	30	45	55	
20	5~50	32	19.5	4.5	18.5	42	29.5	4.5	18.5	75~200	63.5	41	14.5	28.5	6.6	8	39	48	60	
25	5~50	35.5	22.5	5	22.5	45.5	32.5	5	22.5	75~300	67	44	15	32.5	6.6	8	42	52	64	

CB

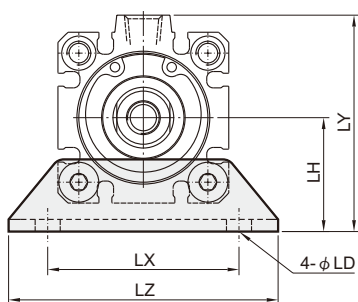
外牙型



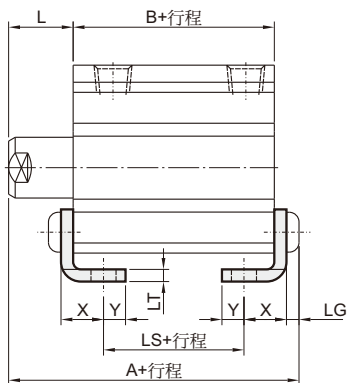
代號 內徑	標準行程										長行程					CD	CT	CU	CW	CX	CZ	RR		
	行程 範圍	不附磁型				附磁型				行程 範圍	A	B	CL	L	L1									
		A	B	CL	L	L1	A	B	CL														L	L1
12	5~30	40.5	17	34.5	3.5	14	45.5	22	39.5	3.5	14	35~100	65.5	32	59.5	13.5	24	5	4	7	14	5	10	6
16	5~30	41.5	17	35.5	3.5	15.5	46.5	22	40.5	3.5	15.5	35~100	66.5	32	60.5	13.5	25.5	5	4	10	15	6.5	12	6
20	5~50	51	19.5	42	4.5	18.5	61	29.5	52	4.5	18.5	75~200	82.5	41	73.5	14.5	28.5	8	5	12	18	8	16	9
25	5~50	57.5	22.5	47.5	5	22.5	67.5	32.5	57.5	5	22.5	75~300	89	44	79	15	32.5	10	5	14	20	10	20	10

LB

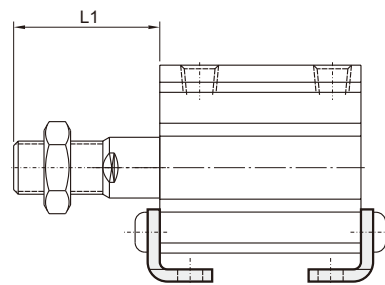
標準行程



內牙型

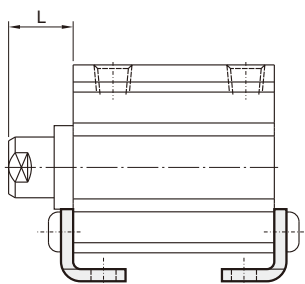


外牙型

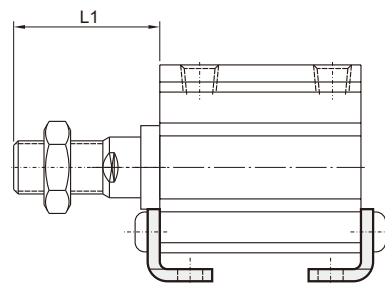


長行程

內牙型



外牙型

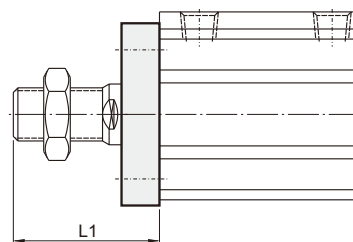
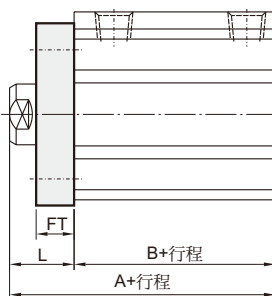
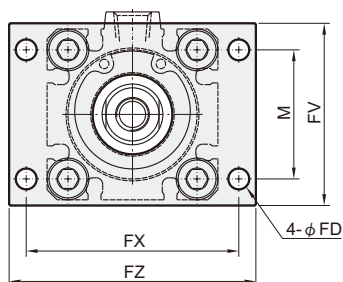


代號 內徑	標準行程						長行程				L	L1	LD	LG	LH	LT	LX	LY	LZ	X	Y	
	行程 範圍	不附磁型			附磁型			行程 範圍	A	B												LS
		A	B	LS	A	B	LS															
32	5~50	47.2	23	7	57.2	33	17	125~300	69.7	45.5	29.5	17	38.5	6.6	4	30	3.2	57	57	71	11.2	5.8
	75, 100	57.2	33	17																		
40	5~50	53.7	29.5	13.5	63.7	39.5	23.5	125~300	79.2	55	39	17	38.5	6.6	4	33	3.2	64	64	78	11.2	7
	75, 100	63.7	39.5	23.5																		
50	5~50	56.7	30.5	7.5	66.7	40.5	17.5	125~300	81.7	55.5	32.5	18	43.5	9	5	39	3.2	79	78	95	14.7	8
	75, 100	66.7	40.5	17.5																		
63	5~50	62.2	36	10	72.2	46	20	125~300	83.2	57	31	18	43.5	11	5	46	3.2	95	91.5	113	16.2	9
	75, 100	72.2	46	20																		
80	5~50	75	43.5	13.5	85	53.5	23.5	125~300	97.5	66	36	20	53.5	13	7	59	4.5	118	114	140	19.5	11
	75, 100	85	53.5	23.5																		
100	5~50	88	53	19	98	63	29	125~300	—	—	—	22	53.5	13	7	71	6	137	136	162	23	12.5
	75, 100	98	63	29																		

FAC

內牙型

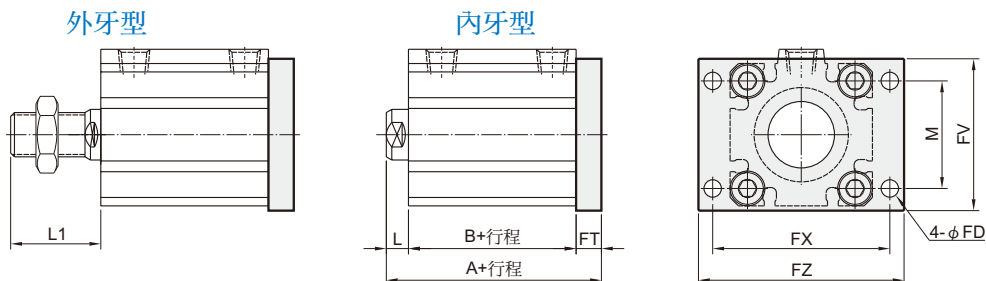
外牙型



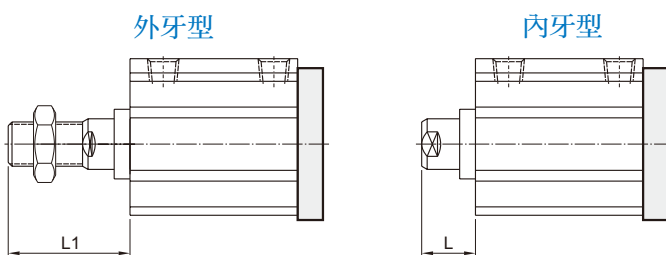
代號 內徑	標準行程				長行程				FD	FT	FV	FX	FZ	L	L1	M
	行程 範圍	不附磁型		附磁型		行程 範圍	A	B								
		A	B	A	B											
32	5~50	40	23	50	33	125~300	62.5	45.5	5.5	8	48	56	65	17	38.5	34
	75, 100	50	33													
40	5~50	46.5	29.5	56.5	39.5	125~300	72	55	5.5	8	54	62	72	17	38.5	40
	75, 100	56.5	39.5													
50	5~50	48.5	30.5	58.5	40.5	125~300	73.5	55.5	6.6	9	67	76	89	18	43.5	50
	75, 100	58.5	40.5													
63	5~50	54	36	64	46	125~300	75	57	9	9	80	92	108	18	43.5	60
	75, 100	64	46													
80	5~50	63.5	43.5	73.5	53.5	125~300	86	66	11	11	99	116	134	20	53.5	77
	75, 100	73.5	53.5													
100	5~50	75	53	85	63	125~300	—	—	11	11	117	136	154	22	53.5	94
	75, 100	85	63													

FBC

標準行程



長行程

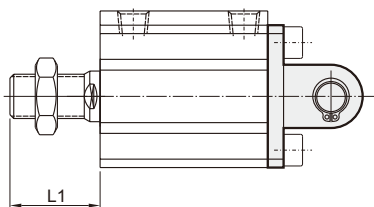


代號 內徑	標準行程							長行程										
	行程 範圍	不附磁型		附磁型		L	L1	行程 範圍	A	B	L	L1	FD	FT	FV	FX	FZ	M
32	5~50	38	23	48	33	7	28.5	125~300	70.5	45.5	17	38.5	5.5	8	48	56	65	34
	75, 100	48	33															
40	5~50	44.5	29.5	54.5	39.5	7	28.5	125~300	80	55	17	38.5	5.5	8	54	62	72	40
	75, 100	54.5	39.5															
50	5~50	47.5	30.5	57.5	40.5	8	33.5	125~300	82.5	55.5	18	43.5	6.6	9	67	76	89	50
	75, 100	57.5	40.5															
63	5~50	53	36	63	46	8	33.5	125~300	84	57	18	43.5	9	9	80	92	108	60
	75, 100	63	46															
80	5~50	64.5	43.5	74.5	53.5	10	43.5	125~300	97	66	20	53.5	11	11	99	116	134	77
	75, 100	74.5	53.5															
100	5~50	76	53	86	63	12	43.5	125~300	—	—	—	—	11	11	117	136	154	94
	75, 100	86	63															

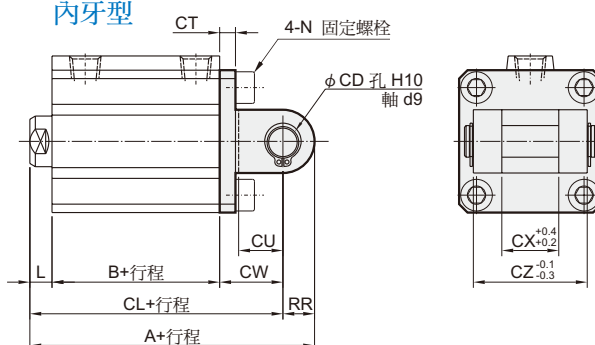
CB

標準行程

外牙型

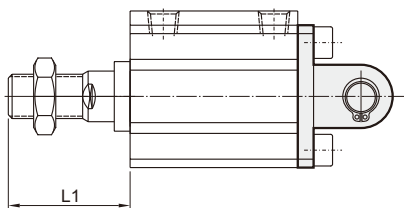


內牙型

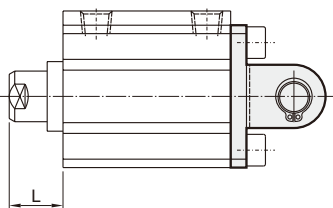


長行程

外牙型

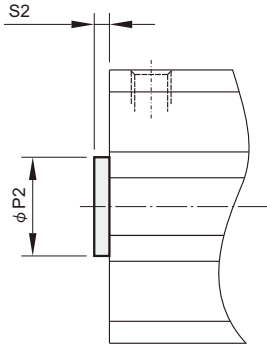


內牙型



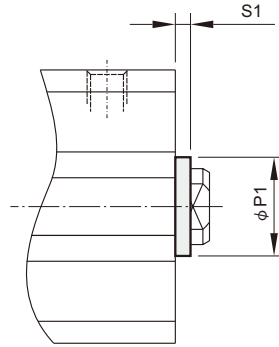
代號 內徑	標準行程									長行程						CD	CT	CU	CW	CX	CZ	N	RR
	行程 範圍	不附磁型			附磁型			L	L1	行程 範圍	A	B	CL	L	L1								
		A	B	CL	A	B	CL																
32	5~50	60	23	50	70	33	60	7	28.5	125~300	92.5	45.5	82.5	17	38.5	10	5	14	20	18	36	M6×1.0	10
	75, 100	70	33	60																			
40	5~50	68.5	29.5	58.5	78.5	39.5	68.5	7	28.5	125~300	104	55	94	17	38.5	10	6	14	22	18	36	M6×1.0	10
	75, 100	78.5	39.5	68.5																			
50	5~50	80.5	30.5	66.5	90.5	40.5	76.5	8	33.5	125~300	115.5	55.5	101.5	18	43.5	14	7	20	28	22	44	M8×1.25	14
	75, 100	90.5	40.5	76.5																			
63	5~50	88	36	74	98	46	84	8	33.5	125~300	119	57	105	18	43.5	14	8	20	30	22	44	M10×1.5	14
	75, 100	98	46	84																			
80	5~50	109.5	43.5	91.5	119.5	53.5	101.5	10	43.5	125~300	142	66	124	20	53.5	18	10	27	38	28	56	M12×1.75	18
	75, 100	119.5	53.5	101.5																			
100	5~50	132	53	110	142	63	120	12	43.5	125~300	—	—	—	—	—	22	13	31	45	32	64	M12×1.75	22
	75, 100	142	63	120																			

F 尾蓋安裝凸緣型



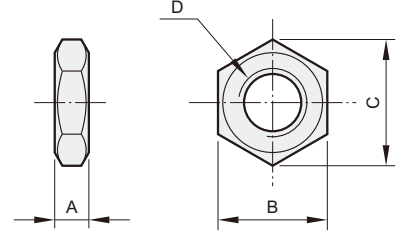
代號 內徑	P2 ^{h9}	S2
12	6	1.5
16	10	1.5
20	13	2
25	15	2
32	21	2
40	28	2
50	35	2
63	35	2
80	43	2
100	59	2

RF



代號 內徑	P1 ^{h9}	S1
12	15	1.5
16	20	1.5
20	13	2
25	15	2
32	21	2
40	28	2
50	35	2
63	35	2
80	43	2
100	59	2

桿前螺帽



代號 內徑	A	B	C	D
12	4	8	9.2	M5×0.8
16	5	10	11.5	M6×1.0
20	5	13	15	M8×1.25
25	6	17	19.6	M10×1.25
32,40	8	22	25.4	M14×1.5
50,63	11	27	31.4	M18×1.5
80	13	32	37	M22×1.5
100	16	41	47.3	M26×1.5

插銷

訂購代號：

PIN - MCJQ - 20 - CB - P

插銷

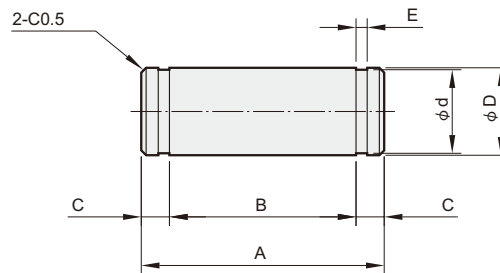
氣缸內徑

P：含扣環

型式

CB：CB 配件適用

12
16
20
25
32
40
50
63
80
100



適用CB型

代號 內徑	A	B	C	ϕD^{H9}	ϕd	E	扣環
12	14.6	10.2	2.2	5 ^{-0.03} _{-0.06}	4.8 ⁰ _{-0.04}	0.7 ^{+0.10} ₀	STW-5
16	16.6	12.2	2.2	5 ^{-0.03} _{-0.06}	4.8 ⁰ _{-0.04}	0.7 ^{+0.10} ₀	STW-5
20	21	16.2	2.4	8 ^{-0.04} _{-0.06}	7.6 ⁰ _{-0.06}	0.9 ^{+0.10} ₀	STW-8
25	25.6	20.2	2.7	10 ^{-0.04} _{-0.06}	9.6 ⁰ _{-0.06}	1.15 ^{+0.14} ₀	STW-10
32,40	41.6	36.2	2.7	10 ^{-0.04} _{-0.06}	9.6 ⁰ _{-0.09}	1.15 ^{+0.14} ₀	STW-10
50,63	50.6	44.2	3.2	14 ^{-0.05} _{-0.10}	13.4 ⁰ _{-0.11}	1.15 ^{+0.14} ₀	STW-14
80	64	56.2	3.9	18 ^{-0.05} _{-0.10}	17.0 ⁰ _{-0.11}	1.35 ^{+0.14} ₀	STW-18
100	72	64.2	3.9	22 ^{-0.07} _{-0.12}	21.0 ⁰ _{-0.21}	1.35 ^{+0.14} ₀	STW-22