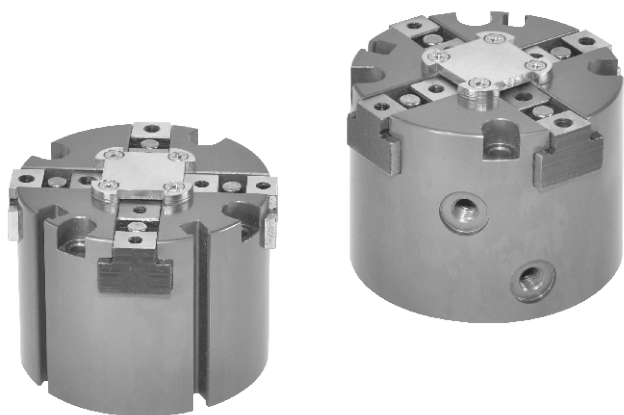


MCHGF 系列

超薄四爪機械手



訂購代號：

MCHGF-64 M

型號

本體寬度
50, 64, 80,
100, 125

附磁石

特點：

- 採四爪同動之設計，可夾取方型及圓型之工件。
- 全系列夾爪安裝尺寸皆與 MCHG 系列尺寸相同可互換。
- 超薄之本體設計，更能節省安裝空間，且夾持力比一般廠牌更強。
- 本體經特殊超硬處理，耐磨耗，非一般陽極處理所能比擬。
- 全系列皆可附加埋入式傳感器及頂料機構。

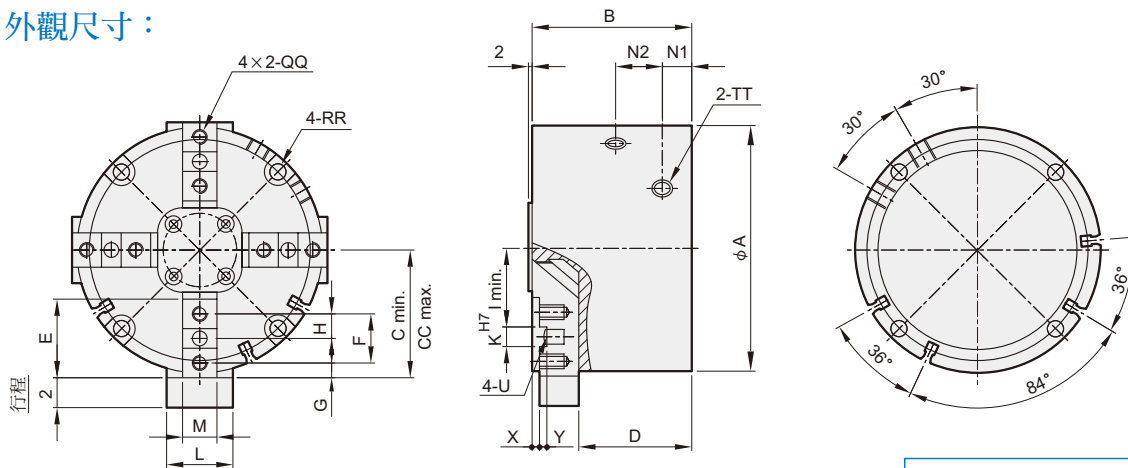
規格：

型號	MCHGF				
作動方式	複動型				
本體寬度	50	64	80	100	125
開閉行程(mm)	8	12	16	20	26
使用流體	空氣 0.2~0.8 MPa				
作動公差	0.05 mm				
周圍溫度	-10°C~+60°C (不凍結)				
給油(※1)	不需給油				
傳感器(※2)	RH: 有接點, RHN: NPN, RHP: PNP				
重量 (kg)	0.24	0.42	0.85	1.51	2.45

※1. 夾指滑動部份需定期給潤滑油。

※2. 傳感器規格請參 5-12 頁。

外觀尺寸：



代號 型號	A	B	C	CC	D	E	F	G	H	I	K	L	M	N1	N2
MCHGF-50	50	39	26.5	30.5	28	18	12	3	6	15	5	14	8.2	8.1	14.8
MCHGF-64	64	47.5	32	38	32	20	13	4	6.5	19	5	17	10.2	10	16.5
MCHGF-80	80	56.5	42	50	39.5	25	16	5	8	26	6	23	12.2	10	22
MCHGF-100	100	65	52	62	46	32	20	6	10	32	8	27	14.2	12	24
MCHGF-125	125	76	65.5	78.5	53.5	40	24	8.5	12	41	8	30	16.2	13.5	28.5

代號 型號	QQ	RR	TT	U	X	Y
MCHGF-50	M3×0.5 DP 7	φ3.4 貫通, φ7 C/B DP 5 P.C.D 44	M5	φ4	—	2
MCHGF-64	M4×0.7 DP 8	φ5.5 貫通, φ10 C/B DP 6 P.C.D 56	M5	φ4	2	2.5
MCHGF-80	M5×0.8 DP 9	φ6.4 貫通, φ11 C/B DP 7 P.C.D 70	M5	φ5	3	3
MCHGF-100	M6×1.0 DP 12	φ6.6 貫通, φ11 C/B DP 7 P.C.D 90	Rc1/8	φ6	3	3
MCHGF-125	M8×1.0 DP 12	φ8.5 貫通, φ15 C/B DP 9 P.C.D 112	Rc1/8	φ6	3	3.5

MCHGF-50 傳感器固定溝槽

