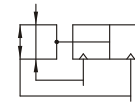


MCHC 平行夾爪

PARALLEL GRIPPER



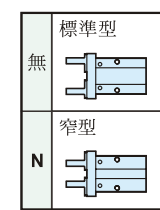
訂購代號：

MCHC-20-N

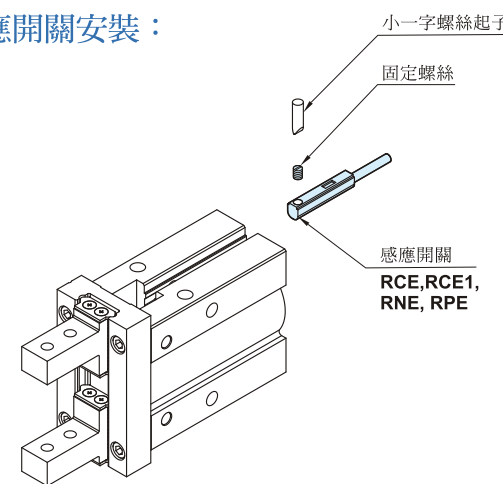
型號

氣缸內徑

型式



感應開關安裝：



特點：

- 採線性滾珠導軌，高精度、高剛性。
- 夾爪採不銹鋼材質設計。
- 本體埋入式感應開關設計。
- 全系列均附磁。

規格：

型號	MCHC			
作動方式	複動型			
氣缸內徑 (mm)	10	16	20	25
配管口徑尺寸	M3×0.5		M5×0.8	
使用流體	空氣			
使用壓力範圍	0.2~0.7	0.1~0.7 MPa		
周圍溫度	-10~+60°C (不凍結)			
作動公差	±0.01 mm			
最高作動頻率	180 次 / 分鐘			
給油	不需給油			
感應開關 (※)	RCE / RCE1 : 有接點 RNE : 無接點 NPN, RPE : 無接點 PNP			
重量 (g)	55	125	250	460

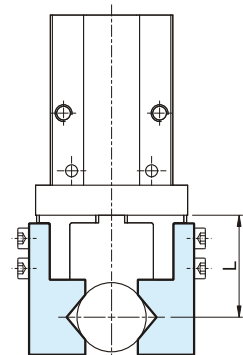
(※) 感應開關詳細規格請參網站資料 (RCE / RCE1) 規格。

夾持出力表：

內徑 (mm)	夾持力 (註一)		開關行程 兩側 (mm)
	外徑夾持力	內徑夾持力	
10	9.8 (1)	17 (1.7)	4
16	30 (3.1)	40 (4.1)	6
20	42 (4.3)	66 (6.7)	10
25	65 (6.6)	104 (10.6)	14

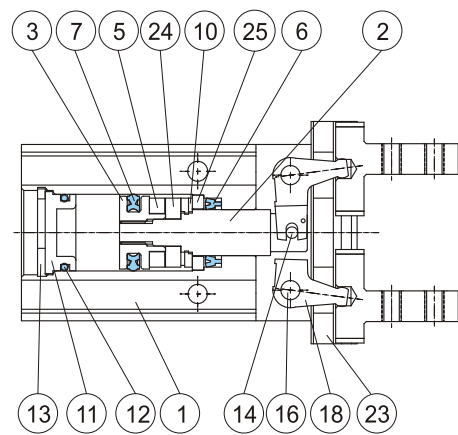
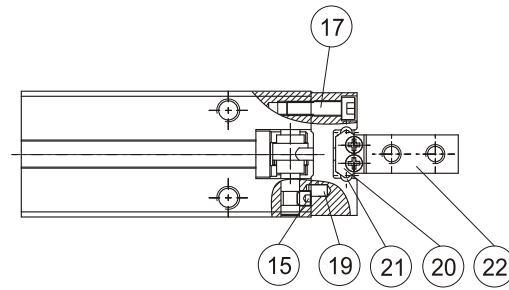
註一) 壓力 0.5 MPa，夾持點 L=20mm，在行程中心之值。

爪臂之接點長度：

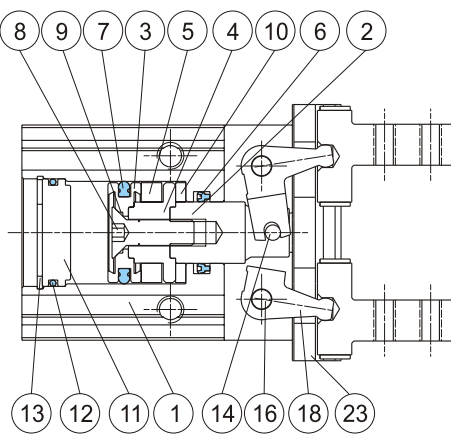
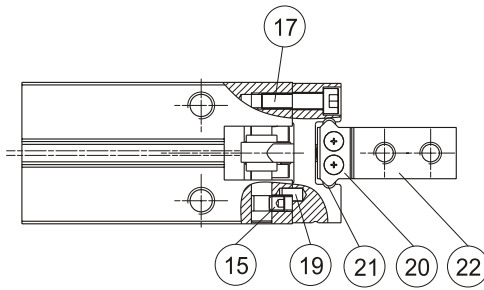


內部構造及主要零件

φ 10



φ 16~φ 25



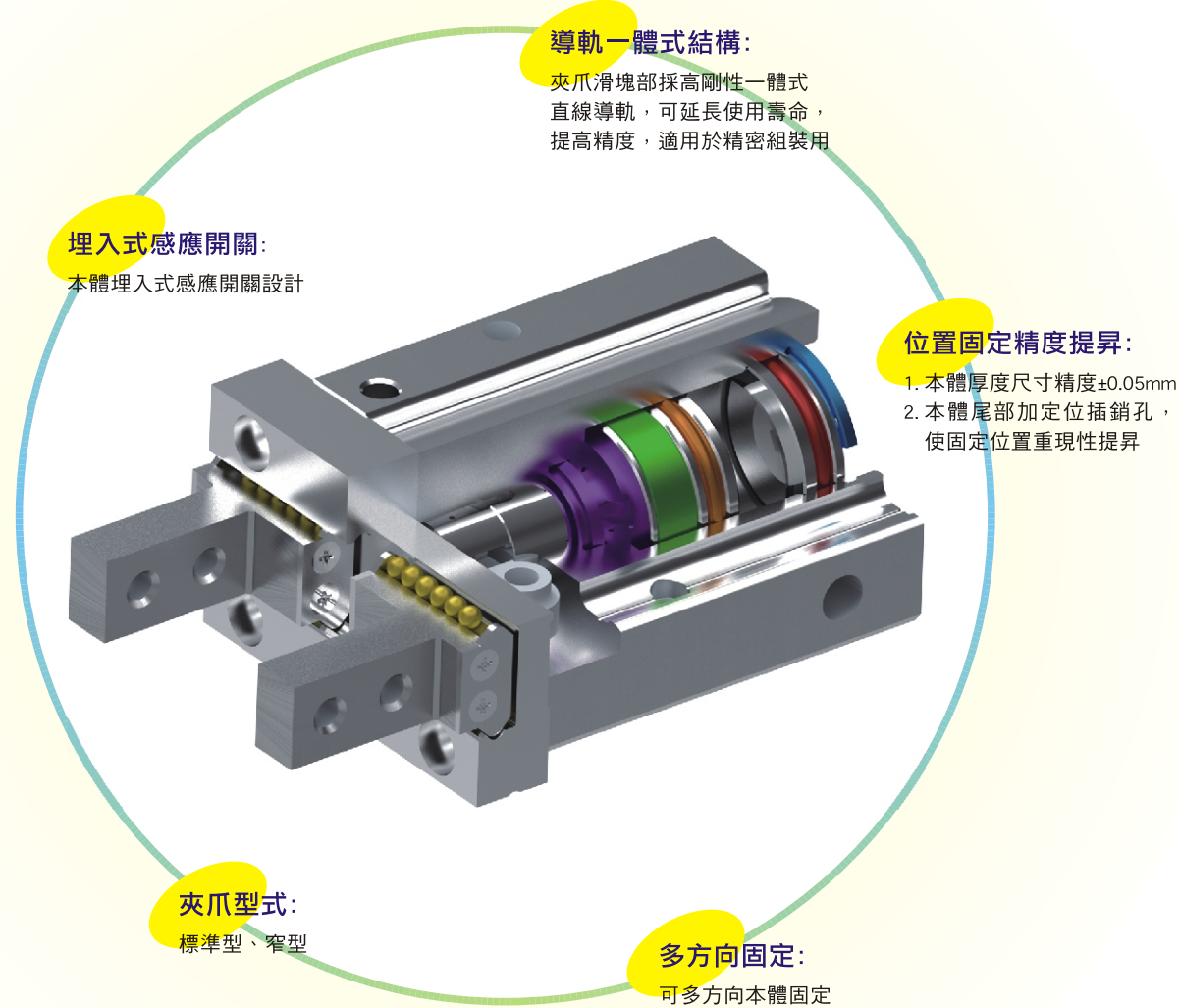
主要零件材質：

No.	零件名稱	內徑	10	16	20	25	數量	修理包 (內含)
1	本體		鋁合金				1	
2	活塞桿		不銹鋼				1	
3	活塞		鋁合金				1	
4	附磁活塞	—	鋁合金				1	
5	磁性環		磁石材				1	
6	活塞桿環		NBR				1	●
7	活塞密封環		NBR				1	●
8	活塞螺栓	—	不銹鋼				1	
9	活塞墊片	—	NBR				1	●
10	緩衝墊片		PU				1	●
11	尾蓋		鋁合金				1	
12	缸蓋環		NBR				1	●
13	止動環		不銹鋼				1	
14	主軸轉軸		碳鋼				1	
15	止付螺絲		碳鋼				4	
16	拉桿轉軸		碳鋼				2	
17	導軌螺絲		不銹鋼				4	

修理包 訂購代號：

內徑	修理包
φ 10	PS-MCHC-10
φ 16	PS-MCHC-16
φ 20	PS-MCHC-20
φ 25	PS-MCHC-25

產品特點



導軌一體式結構：

夾爪滑塊部採高剛性一體式直線導軌，可延長使用壽命，提高精度，適用於精密組裝用。

埋入式感應開關：

本體埋入式感應開關設計

位置固定精度提昇：

1. 本體厚度尺寸精度±0.05mm
2. 本體尾部加定位插銷孔，使固定位置重複性提昇

夾爪型式：

標準型、窄型

多方向固定：

可多方向本體固定

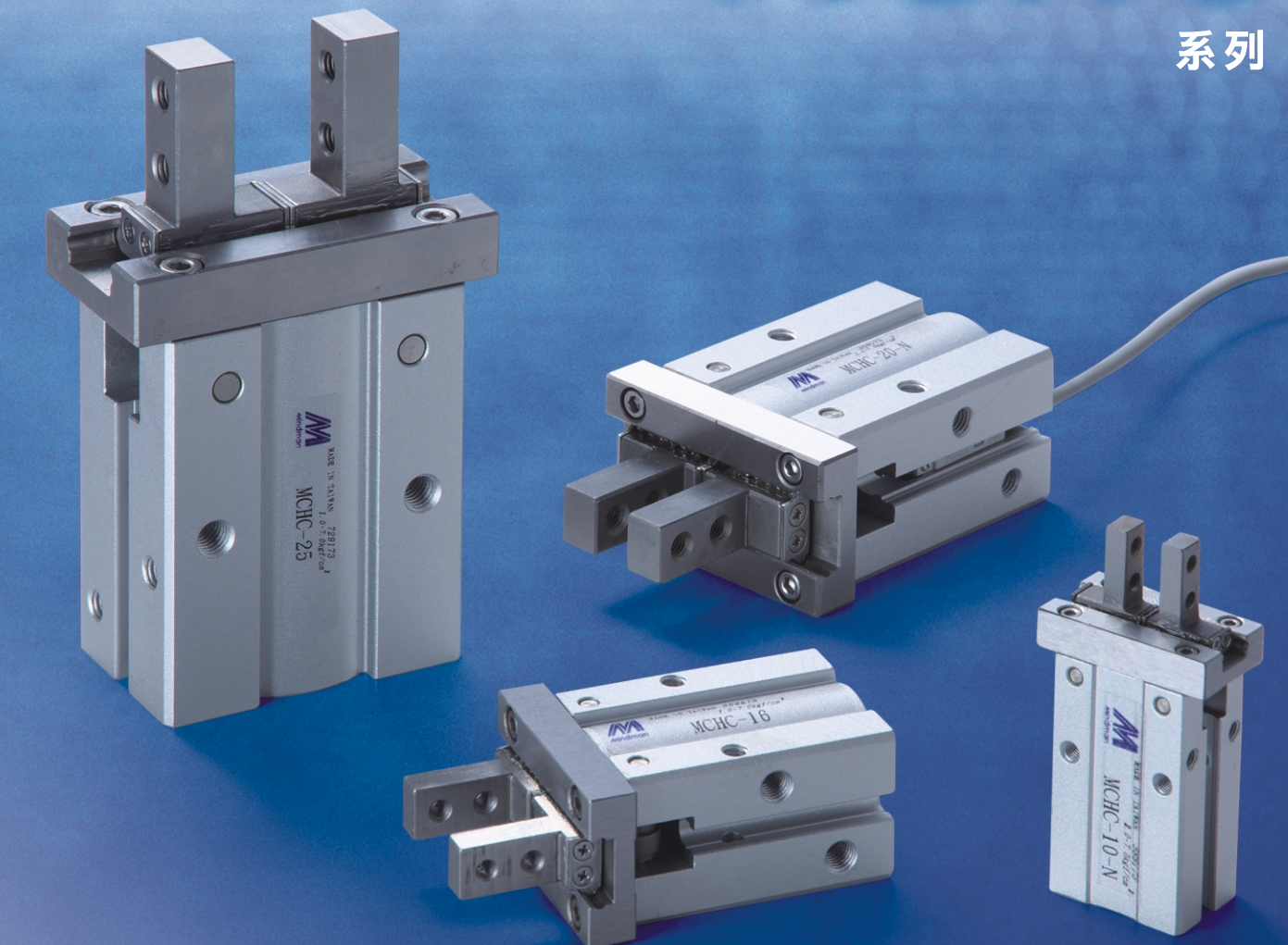
PARALLEL GRIPPER

氣缸內徑：φ 10, 16, 20, 25

新產品



採線性導軌 導軌夾爪 MCHC 系列



金器工業股份有限公司

MINDMAN INDUSTRIAL CO., LTD.

http://www.mindman.com.tw

E-mail: mindman@mindman.com.tw

總公司 / 台北市承德路三段106號
TEL : (02)25913001 (02)25976201(10線)
FAX : (02)25912822 (02)25981879

佳里一廠 / 台南市佳里區海澄里萊芋寮1-30號
佳里二廠 / 台南市佳里區六安里六安117-38號
佳里三廠 / 台南市佳里區海澄里萊芋寮12-13號
佳里四廠 / 台南市佳里區海澄里萊芋寮12-30號
TEL : (06)7264705 FAX : (06)7266456

台中分公司 / 台中市大新街98號
TEL : (04)23721986-7
FAX : (04)23752601

台南分公司 / 台南市佳里區海澄里萊芋寮1-30號
TEL : (06)7262011
FAX : (06)7263561

高雄分公司 / 高雄市龍江街91號
TEL : (07)3119113-5
FAX : (07)3220021



CAT. NO. : MD-DM1403-C

應用於精密組裝機、加工專用機等...



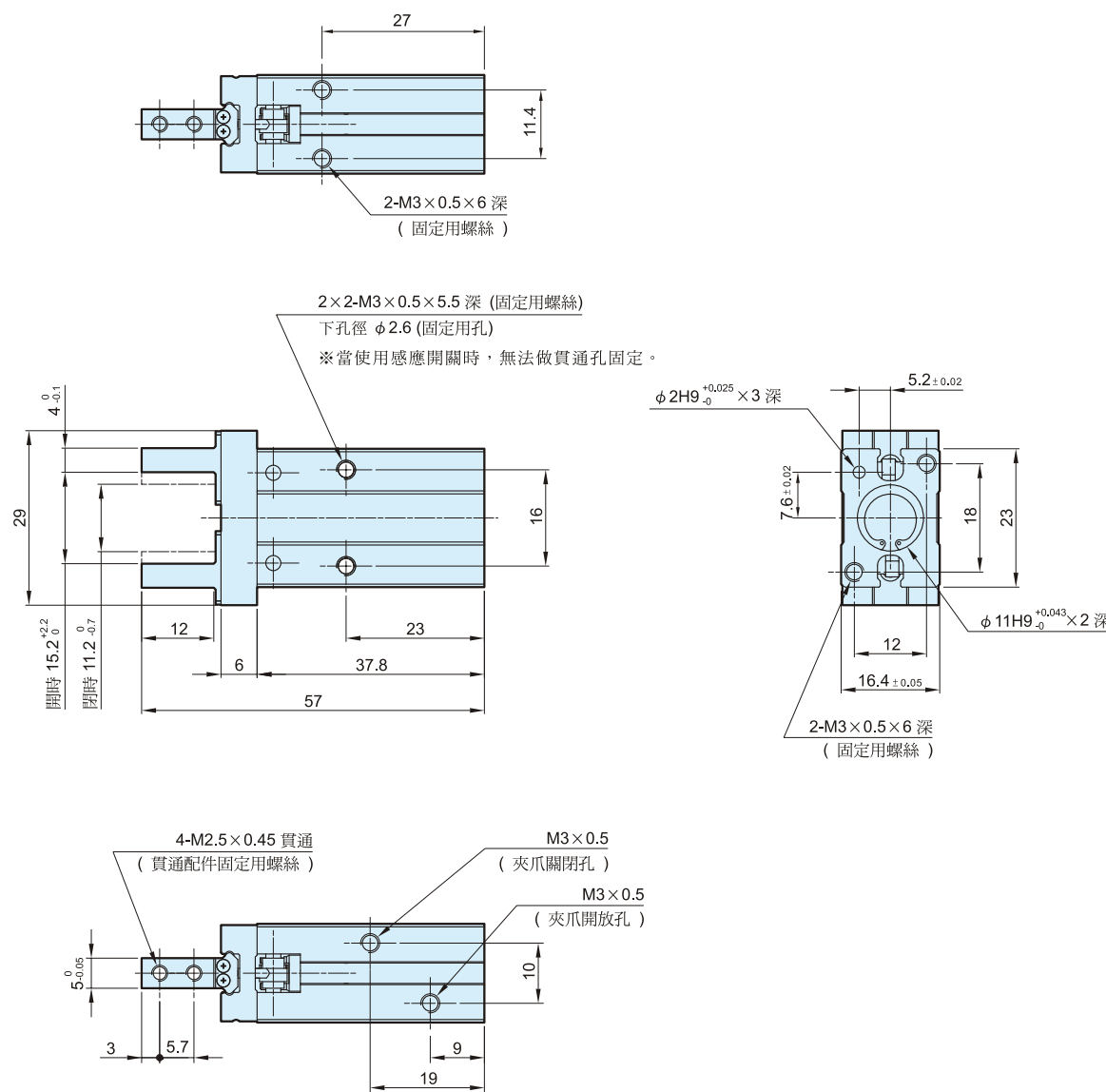
MCHC 平行夾爪 外觀尺寸 $\varnothing 10$

PARALLEL GRIPPER

外觀尺寸 $\varnothing 16$

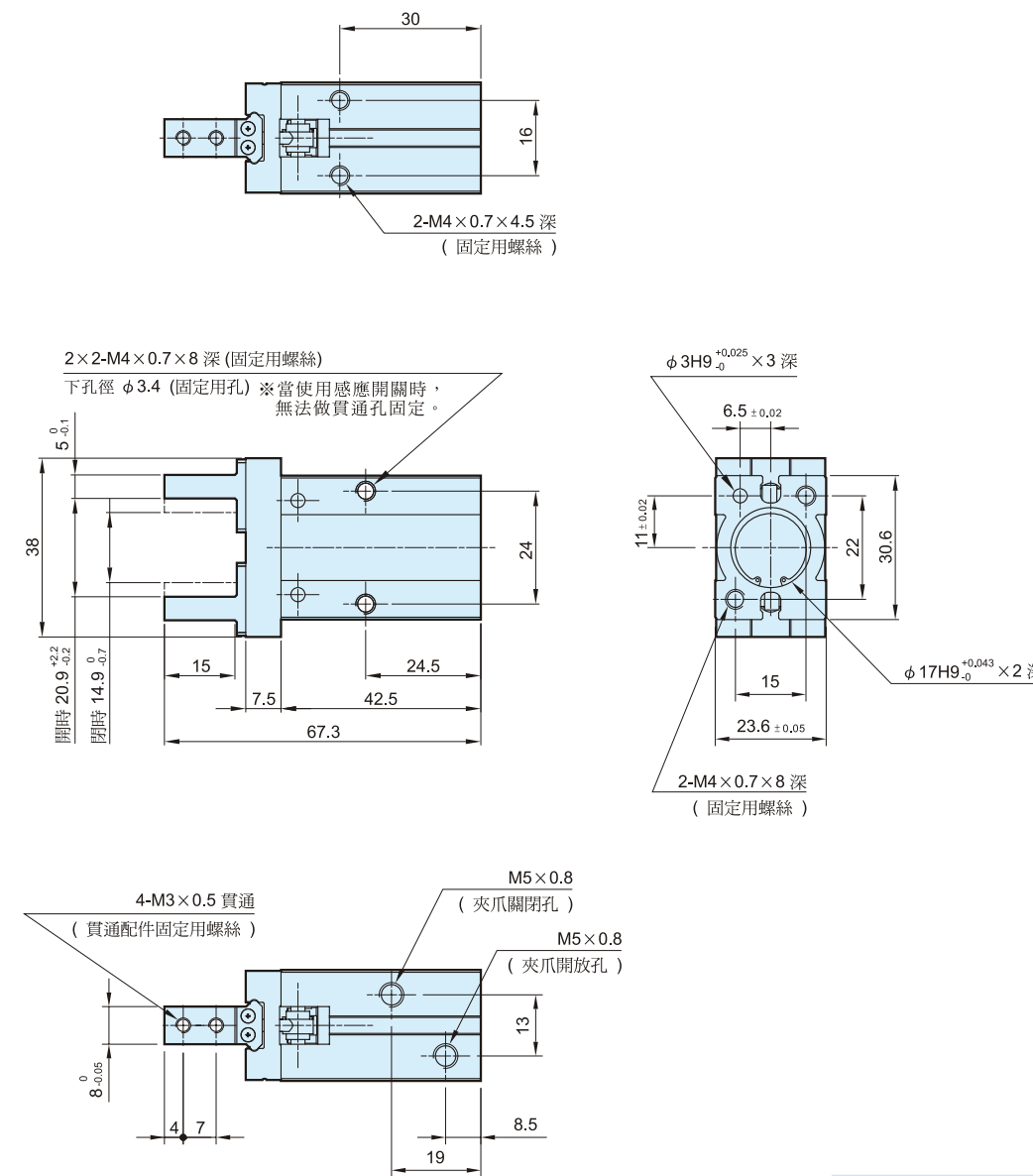
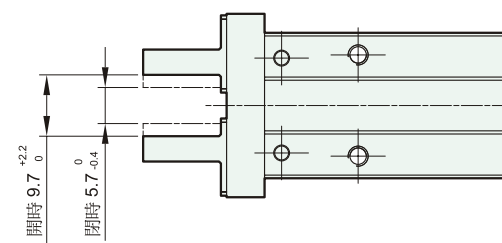
外觀尺寸 $\varnothing 20$

外觀尺寸 $\varnothing 25$



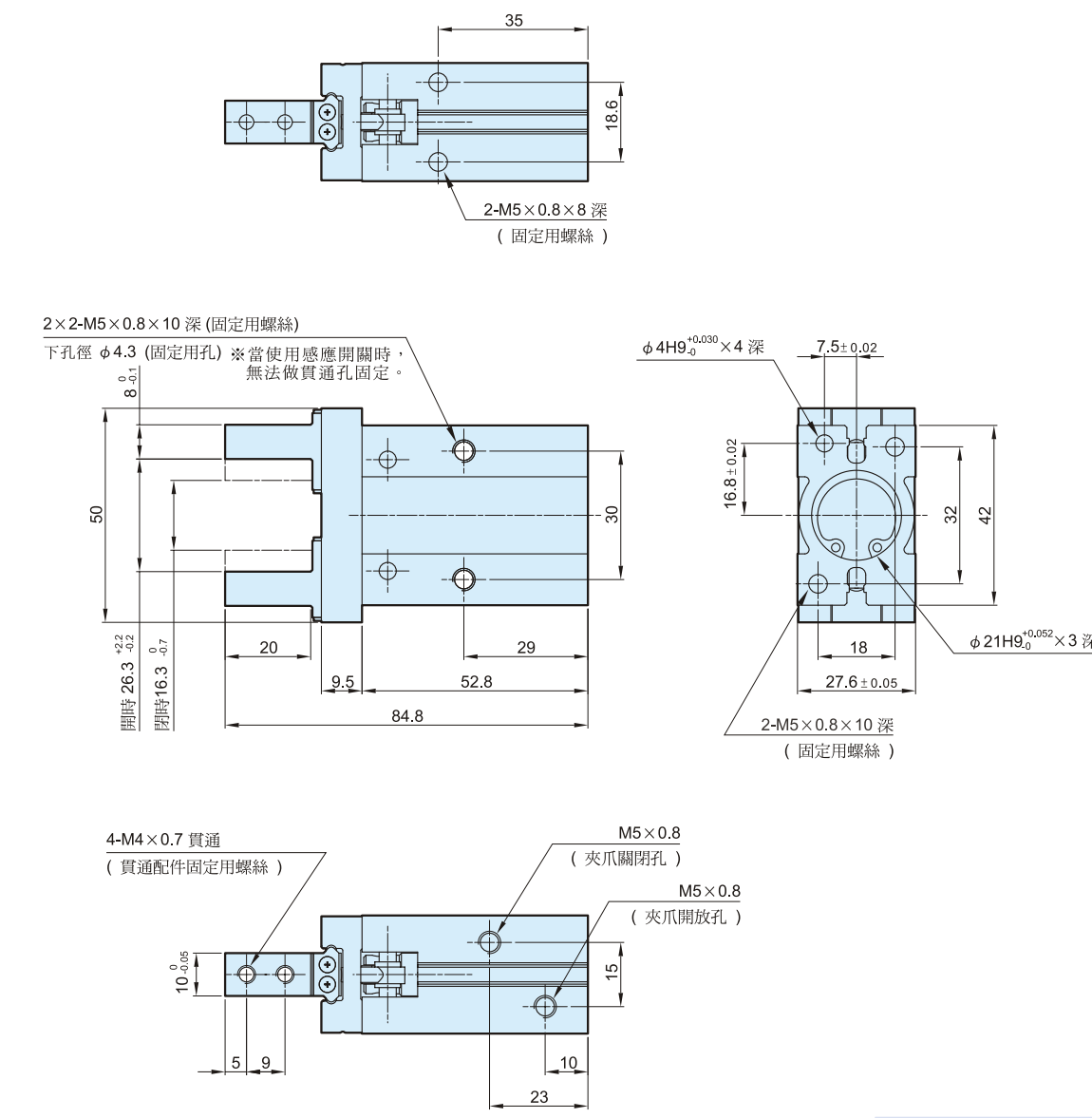
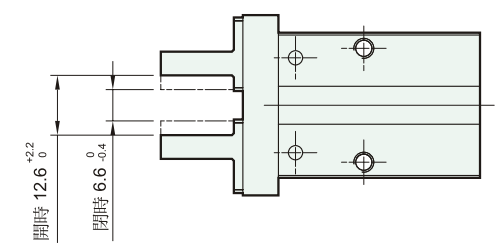
MCHC-10-N

夾爪選配-窄型



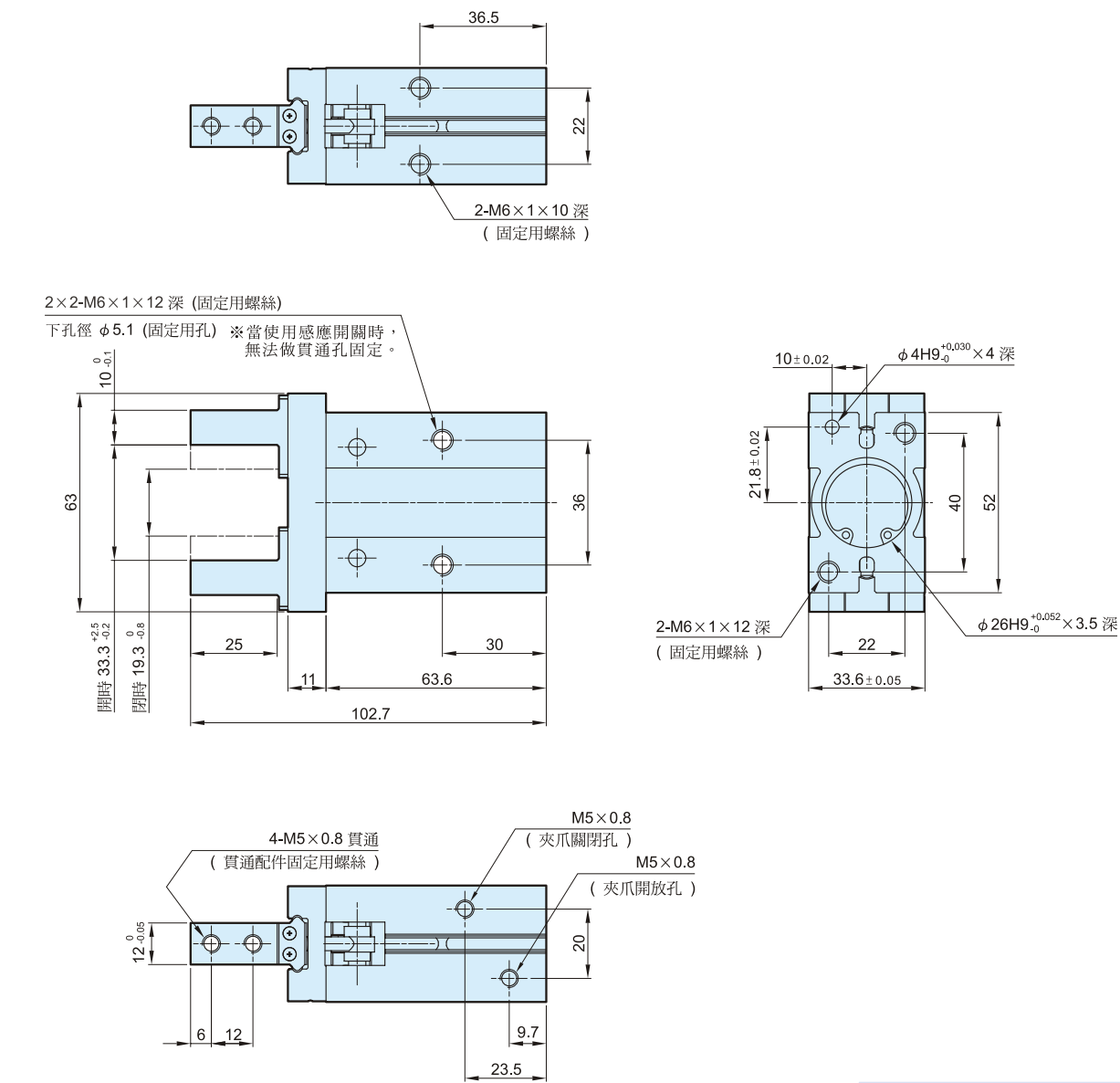
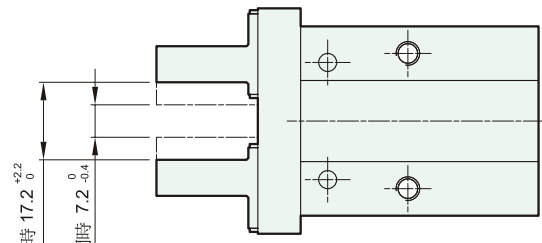
MCHC-16-N

夾爪選配-窄型



MCHC-20-N

夾爪選配-窄型



MCHC-25-N

夾爪選配-窄型

