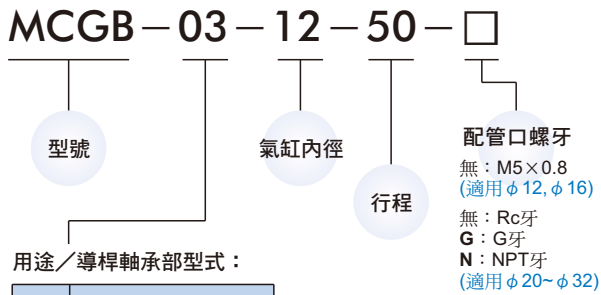


# MCGB 系列

## 迷你雙導桿氣壓缸



### 訂購代號：

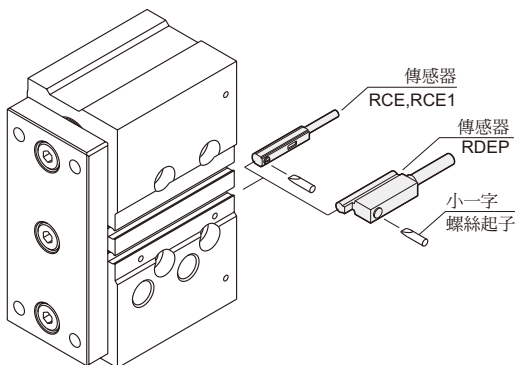


用途／導桿軸承部型式：

代號	用途／軸承種類
03	阻擋型／滑動軸承
23*	推出型／線性滾珠軸承

※ 此型僅要於連接塊上，組合一承載板，即可當作舉起型用。

### 傳感器安裝方式：



### 特點：

- 為了追求最實用的效果，本公司設計此省空間，且方便安裝的產品。
- 可由兩個側面安裝配管。
- 有三種安裝本體方式。
- 配置四個溝槽，安裝埋入型傳感器。
- 全系列均附磁。

### 規格：

型號	MCGB	
模組外形		
作動方式	複動型	
氣缸內徑(mm)	12, 16	20, 25, 32
配管口徑尺寸	M5×0.8	Rc1/8
使用流體	空氣	
使用壓力範圍	0.1~1 MPa	
耐壓力	1.5 MPa	
周圍溫度	-5℃~+60℃ (不凍結)	
給油	不需給油	
使用速度範圍	50~500 mm/sec	
緩衝裝置	NBR 緩衝墊片	
傳感器	RCE, RCE1, RDEP (規格請參8-10, 8-15頁)	

### 標準行程表：

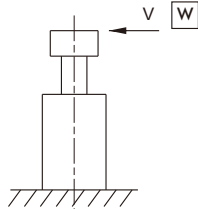
型號	軸承種類	內徑	行程 (mm)														
			10	20	25	30	40	50	75	100	125	150	175	200			
MCGB-03	滑動軸承	φ12															
		φ16															
		φ20															
		φ25															
		φ32*															
MCGB-23	線性滾珠軸承	φ12															
		φ16															
		φ20															
		φ25															
		φ32															

※ 1. MCGB-03型，缸徑φ32者其最短的標準行程為25mm。

※ 2. 屬中間行程者，用大於其之規格之本體於活塞上加一墊塊。

### 橫荷重圖表：

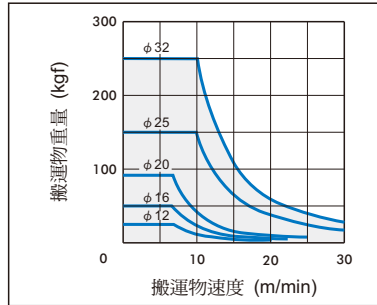
作阻擋使用時的容許性能



請注意：線性滾珠軸承式之導桿缸，不適於當阻擋用途

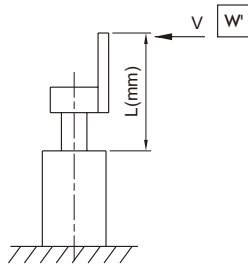
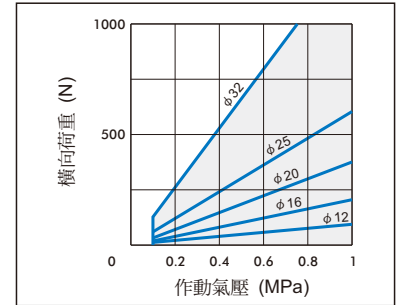
### 容許阻擋能力表：

MCGB-03...行程30mm者



### 常用橫荷重表：

MCGB-03...行程30mm者



對於在連結塊上，固定一檔板使時，請依據下式關係，將W換算成W'當量值

換算用系數表：

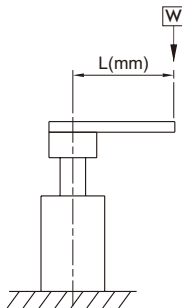
$$W = W' \times \frac{L}{\ell}$$

MCGB 系列	$\phi 12$	$\phi 16$	$\phi 20$	$\phi 25$	$\phi 32$
$\ell$	40	42	42	42	44

W'：換算出的W當量值，仍須符合上述搬運物重量—速度關係圖

### 舉起型使用之偏心荷重：

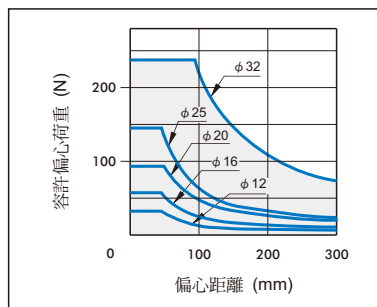
作業起使用時的容許偏心荷重（考慮作動氣壓 0.5 MPa 情況時）



圖示W表氣缸作動時，距離導桿中心Lmm處，容許因動態所產生的荷重值

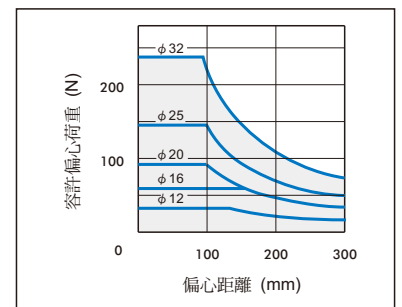
### 滑動軸承型：

MCGB-03...行程10-50mm者



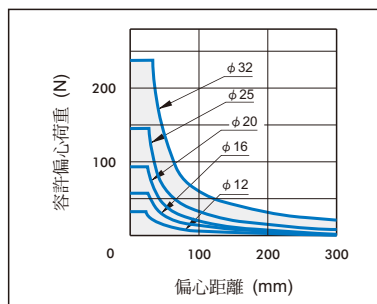
### 滑動軸承型：

MCGB-03...行程75-200mm者



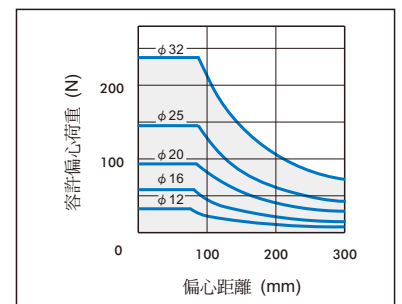
### 線性滾珠軸承型：

MCGB-23...行程10-50者



### 線性滾珠軸承型：

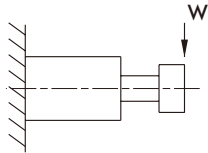
MCGB-23...行程75-200者



### 橫荷重表：

單位：N

#### 容許橫向荷重：

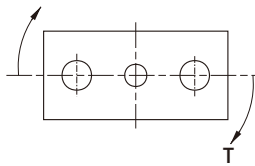


考慮驅動氣缸過程時，於導桿端部，所能承受，因動態所產生的最大荷重（指垂直於導桿軸心線的荷重）

氣缸內徑	軸承種類	行程(mm)												
		10	20	25	30	40	50	75	100	125	150	175	200	
$\phi 12$	滑動軸承	31	24	/	19	16	13	37	31	/	/	/	/	
	線性滾珠軸承	23	17	/	14	34	30	23	19	/	/	/	/	
$\phi 16$	滑動軸承	50	39	/	32	27	24	54	45	/	/	/	/	
	線性滾珠軸承	36	29	/	24	59	52	40	33	/	/	/	/	
$\phi 20$	滑動軸承	/	51	/	44	39	35	54	46	74	66	59	54	
	線性滾珠軸承	/	43	/	36	98	87	69	57	46	40	36	32	
$\phi 25$	滑動軸承	/	68	/	59	52	46	72	61	98	88	79	72	
	線性滾珠軸承	/	67	/	56	148	132	105	87	70	62	55	50	
$\phi 32$	滑動軸承	/	/	165	/	/	/	129	106	90	138	123	111	101
	線性滾珠軸承	/	/	104	/	/	/	74	165	138	114	100	90	81

#### 容許旋轉扭矩：

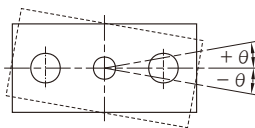
單位：N.m



考慮驅動氣缸過程時，於導桿端部所能承受，因動態所產生的最大扭矩

氣缸內徑	軸承種類	行程(mm)												
		10	20	25	30	40	50	75	100	125	150	175	200	
$\phi 12$	滑動軸承	0.64	0.48	/	0.39	0.32	0.28	0.75	0.63	/	/	/	/	
	線性滾珠軸承	0.47	0.35	/	0.29	0.71	0.62	0.4	0.38	/	/	/	/	
$\phi 16$	滑動軸承	1.14	0.9	/	0.74	0.63	0.55	1.23	1.04	/	/	/	/	
	線性滾珠軸承	0.84	0.66	/	0.54	1.35	1.19	0.93	1.76	/	/	/	/	
$\phi 20$	滑動軸承	/	1.14	/	1.21	1.07	0.95	1.49	1.25	2.03	1.81	1.63	1.48	
	線性滾珠軸承	/	1.19	/	0.99	2.69	2.4	1.89	1.56	1.26	1.1	0.98	0.88	
$\phi 25$	滑動軸承	/	2.19	/	1.88	1.65	1.47	2.31	1.94	3.15	2.8	2.52	2.3	
	線性滾珠軸承	/	2.14	/	1.79	4.74	4.22	3.36	2.78	2.25	1.98	1.76	1.59	
$\phi 32$	滑動軸承	/	/	6.61	/	/	/	5.16	4.23	3.59	5.52	4.93	4.45	4.06
	線性滾珠軸承	/	/	4.17	/	/	/	2.95	6.6	5.52	4.56	4.02	3.59	3.24

#### 不迴轉精度： (抵抗偏擺的能力)

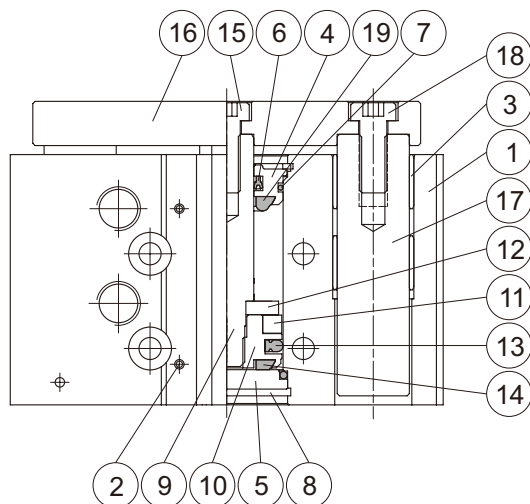


- 此精度值  $\theta$  是以活塞桿為中心的偏擺角度作表示
- 此精度值  $\theta$  忽略之導桿本身的撓度情況

氣缸內徑	軸承種類	不迴轉精度
		$\theta$
$\phi 12$	滑動軸承	$\pm 0.09^\circ$
	線性滾珠軸承	$\pm 0.06^\circ$
$\phi 16$	滑動軸承	$\pm 0.08^\circ$
	線性滾珠軸承	$\pm 0.06^\circ$
$\phi 20$	滑動軸承	$\pm 0.08^\circ$
	線性滾珠軸承	$\pm 0.03^\circ$
$\phi 25$	滑動軸承	$\pm 0.07^\circ$
	線性滾珠軸承	$\pm 0.05^\circ$
$\phi 32$	滑動軸承	$\pm 0.07^\circ$
	線性滾珠軸承	$\pm 0.03^\circ$

# MCGB-03 內部構造及主要零件

迷你雙導桿氣壓缸



## 主要零件材質：

No.	名稱	內徑					數量	修理包 (內含)
		12	16	20	25	32		
1	本體	鋁合金					1	
2	封氣鋼珠	不銹鋼					3	
3	滑動軸承	銅合金					4	
4	前蓋	鋁合金					1	
5	後蓋	※	碳鋼				1	
6	活塞桿密封環	NBR					1	●
7	缸蓋墊片	NBR					2	●
8	止動環	彈簧鋼					2	
9	活塞桿	不銹鋼		碳鋼			1	
10	活塞	鋁合金					1	
11	磁性環	磁石材					1	
12	磁性環固定座	不銹鋼					1	
13	活塞密封環	NBR					1	●
14	緩衝墊片	NBR					1	●
15	六角承窩螺栓	SCM					1	
16	連接塊	碳鋼					1	
17	引導桿	碳鋼					2	
18	固定螺絲	合金鋼					2	
19	前緩衝墊片	NBR					1	●

※ 鋁合金

## 修理包 / 訂購代號：

內徑	修理包
φ 12	<b>PS-MCGB-12</b>
φ 16	<b>PS-MCGB-16</b>
φ 20	<b>PS-MCGB-20</b>
φ 25	<b>PS-MCGB-25</b>
φ 32	<b>PS-MCGB-32</b>

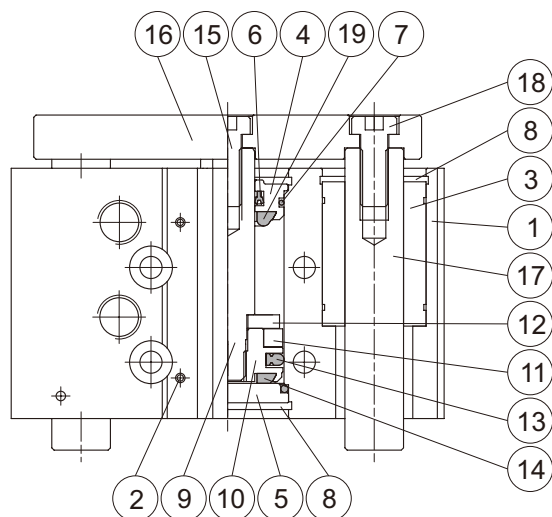
## 重量表：

單位:g

型號	基本重量 MCGB-03	每 5 mm MCGB-03
內徑		
φ 12	191	21
φ 16	283	28
φ 20	450	45
φ 25	670	63
φ 32	1,210	90

# MCGB-23 內部構造及主要零件

迷你雙導桿氣壓缸



## 主要零件材質：

No.	名稱	內徑					數量	修理包 (內含)
		12	16	20	25	32		
1	本體	鋁合金					1	
2	封氣鋼珠	不銹鋼					3	
3	線性滾珠軸承	—					4	
4	前蓋	鋁合金					1	
5	後蓋	※	碳鋼				1	
6	活塞桿密封環	NBR					1	●
7	缸蓋墊片	NBR					2	●
8	止動環	彈簧鋼					2	
9	活塞桿	不銹鋼		碳鋼			1	
10	活塞	鋁合金					1	
11	磁性環	磁石材					1	
12	磁性環固定座	不銹鋼					1	
13	活塞密封環	NBR					1	●
14	緩衝墊片	NBR					1	●
15	六角承窩螺栓	合金鋼					1	
16	連接塊	碳鋼					1	
17	引導桿	特殊鋼					2	
18	固定螺絲	合金鋼					2	
19	前緩衝墊片	NBR					1	●

※ 鋁合金

## 修理包 / 訂購代號：

內徑	修理包
φ 12	<b>PS-MCGB-12</b>
φ 16	<b>PS-MCGB-16</b>
φ 20	<b>PS-MCGB-20</b>
φ 25	<b>PS-MCGB-25</b>
φ 32	<b>PS-MCGB-32</b>

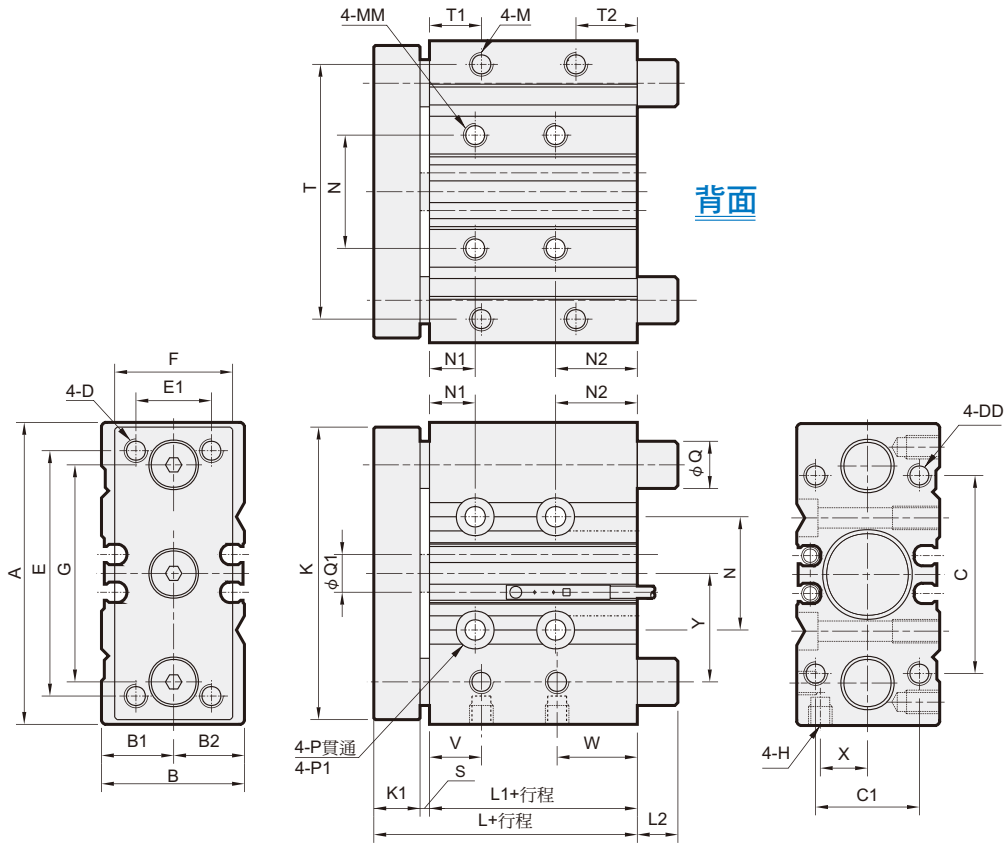
## 重量表：

單位:g

型號	基本重量 MCGB-23	每 5 mm MCGB-23
內徑		
φ 12	211	18
φ 16	260	30
φ 20	470	45
φ 25	740	60
φ 32	1,170	85

# MCGB 外觀尺寸 $\phi 12\sim\phi 32$

迷你雙導桿氣壓缸



## MCGB-03 / MCGB-23

代號 內徑	A	B	B1	B2	C	C1	D	DD	E	E1	F	G	H	K	K1	L	L1	L2	M	MM	N	N1	N2
12	58	26	13	13	40	18	M4×0.7	M4×0.7×9深	48	14	22	41.5	M5×0.8	56	8	39	29		M4×0.7×7深	M5×0.8×10深	23	5	20
16	64	30	15	15	42	22	M5×0.8	M5×0.8×11深	52	16	25	46	M5×0.8	62	10	43	31		M5×0.8×8深	M5×0.8×10深	24	5	22
20	85	36	17	19	52	26	M5×0.8	M5×0.8×13深	60	18	30	55	Rc1/8	72	10	47	35	※	M5×0.8×7深	M6×1.0×12深	28	19	16
25	96	42	21	21	62	32	M6×1.0	M6×1.0×15深	70	26	38	65	Rc1/8	86	10	47.5	35.5		M6×1.0×9深	M6×1.0×12深	34	22	12.5
32	116	51	26	25	80	38	M8×1.25	M8×1.25×18深	96	30	48	80	Rc1/8	112	12	47.5	33.5		M8×1.25×11深	M8×1.25×16深	42	22	14.5

代號 內徑	P	P1	Q		Q1	S	T	T1	T2	V	W	X	Y
			MCGB-03	MCGB-23									
12	$\phi 4.3$	$\phi 8 \times 4.5$ 深	8	6	6	2	50	12	12	11	15	8.5	19.5
16	$\phi 4.3$	$\phi 8 \times 4.5$ 深	10	8	8	2	54	11	13	11	17	10	23
20	$\phi 5.3$	$\phi 9.5 \times 5.5$ 深	12	10	10	2	64	11	14	12	23	11.5	24.5
25	$\phi 5.3$	$\phi 9.5 \times 5.5$ 深	16	13	12	2	76	12	13.5	11	23.5	13.5	24
32	$\phi 6.6$	$\phi 11 \times 6.5$ 深	20	16	16	2	100	12	16.5	11.5	25	16	31

※ L2 尺寸表：

### MCGB-03

內徑	行程 (mm)											
	10	20	25	30	40	50	75	100	125	150	175	200
12	0	0	/	0	0	0	18	18	/	/	/	/
16	0	0	/	0	0	0	21	21	/	/	/	/
20	/	0	/	0	0	0	14	14	31	31	31	31
25	/	0	/	0	0	0	14	14	31	31	31	31
32	/	/	20	20	20	20	20	20	42	42	42	42

### MCGB-23

內徑	行程 (mm)											
	10	20	25	30	40	50	75	100	125	150	175	200
12	0	0	/	0	14	14	14	14	/	/	/	/
16	0	0	/	0	21	21	21	21	/	/	/	/
20	/	0	/	0	27	27	27	27	50	50	50	50
25	/	2	/	0	35	35	35	35	50	50	50	50
32	/	/	8	8	8	8	8	42	42	55	55	55