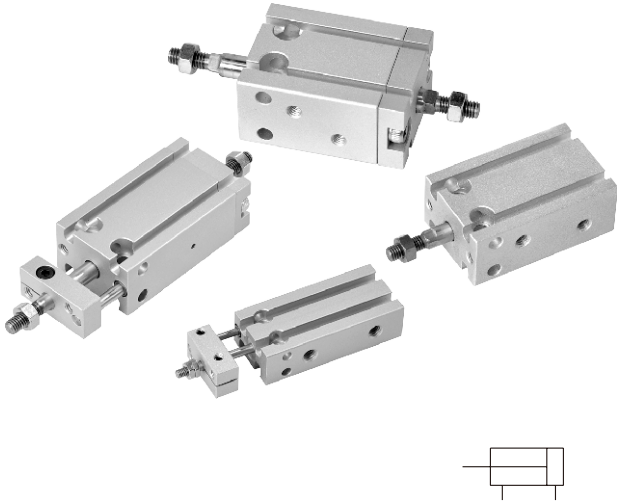


MCFA 系列

自由安裝氣壓缸

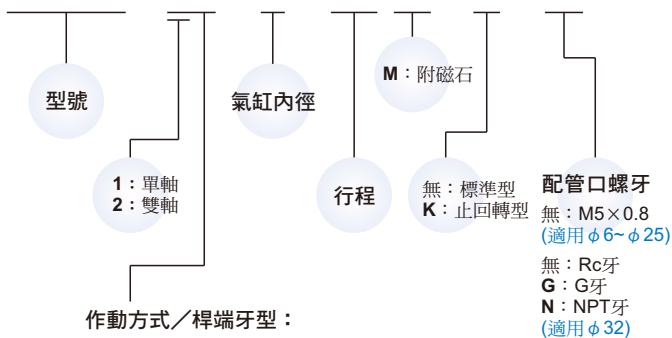


標準行程表：

氣缸內徑	行程 (mm)
φ 6,10,16	5, 10, 15, 20, 25, 30
φ 20,25,32	5, 10, 15, 20, 25, 30, 40, 50

訂購代號：

MCFA-11-6-10M-K-□



代號	記號	說明
1	1	複動外牙
2	1	雙軸複動外牙

特點：

- 節省安裝空間
- 埋入型傳感器設計

規格：

型號	MCFA					
作動方式	複動型					
氣缸內徑 (mm)	6	10	16	20	25	32
配管口徑尺寸	M5×0.8					Rc1/8
使用流體	空氣					
最大使用壓力	0.7 MPa					
最小使用壓力 (MPa)	0.12	0.06	0.05			
耐壓力	1 MPa					
周圍溫度	-5℃~+60℃ (不凍結)					
給油	不需給油					
使用速度範圍	50~500 mm/sec					
緩衝裝置	緩衝墊片					
傳感器(※)	RCE, RCE1, RDEP					

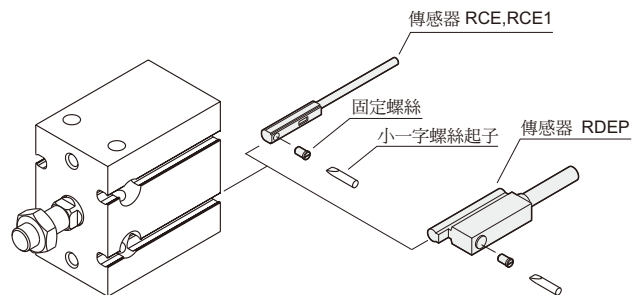
※ 傳感器規格請參 8-10頁(RCE/RCE1) , 8-15頁(RDEP)。

安裝扭力：

直接固定氣壓缸時請依下表之範圍內安裝。

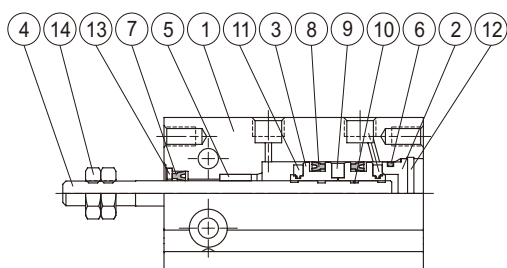
型號	螺栓徑	適用之固定扭力 N.m [kgf.cm]
MCFA-6, 10	M3	1.1 [11.2] ±10%
MCFA-16	M4	2.5 [25.5] ±10%
MCFA-20, 25	M5	5.0 [51] ±10%
MCFA-32	M6	8.0 [81.6] ±10%

傳感器安裝：

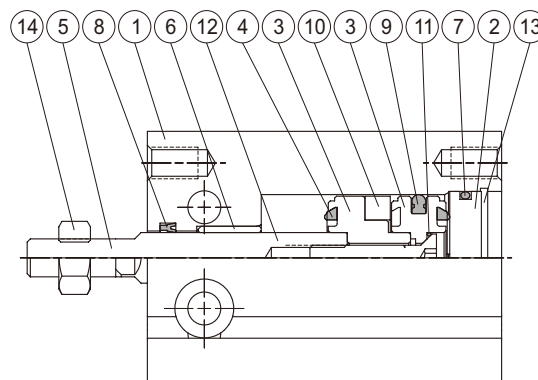


複動型

$\phi 6 \sim \phi 10$



$\phi 16 \sim \phi 32$



主要零件材質：

No.	名稱	內徑	6	10	備註
1	本體		鋁合金		
2	尾蓋		鋁合金		
3	活塞		鋁合金		
4	活塞桿		不銹鋼		
5	襯套		銅合金		
6	缸蓋環		NBR		
7	活塞桿密封環		NBR		
8	活塞密封環		NBR		
9	磁性環		磁石材		僅適用附磁型
10	活塞墊片		NBR		
11	緩衝墊片		PU		
12	止動環		碳鋼		
13	定位環		鋁合金		
14	桿前螺帽		碳鋼		

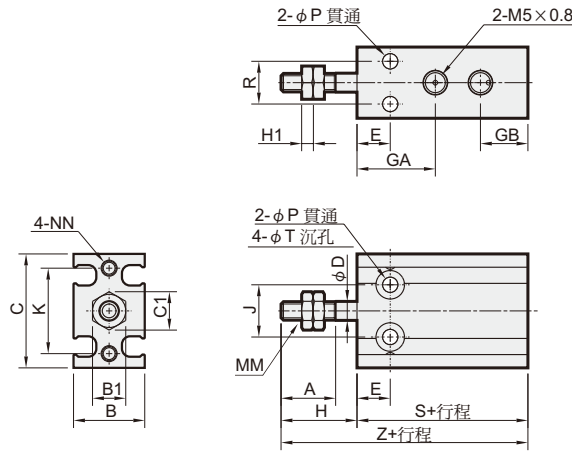
No.	名稱	內徑	16	20	25	32	備註
1	本體		鋁合金				
2	尾蓋		鋁合金				
3	活塞		鋁合金				
4	緩衝墊片		NBR				
5	活塞桿		不銹鋼			中碳鋼	
6	襯套		銅合金				
7	缸蓋環		NBR				
8	活塞桿密封環		NBR				
9	活塞密封環		NBR				
10	磁性環		磁石材				僅適用附磁型
11	活塞墊片		NBR				
12	活塞螺栓		合金鋼				僅適用不附磁型
			不銹鋼				僅適用附磁型
13	止動環		碳鋼				
14	桿前螺帽		碳鋼				

MCFA 單軸/外觀尺寸 $\phi 6\sim\phi 32$

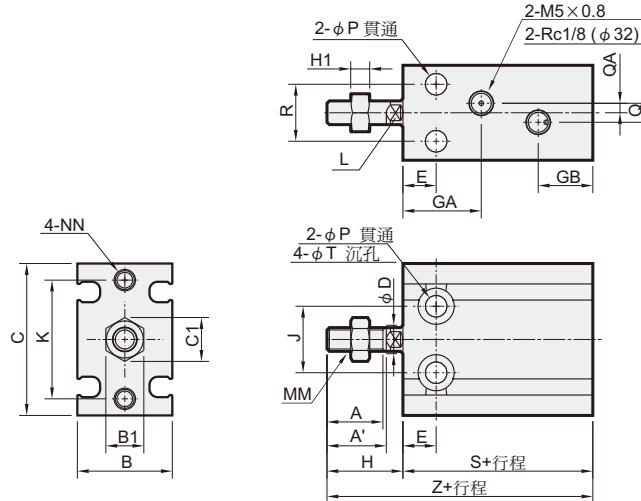
自由安裝氣壓缸



$\phi 6, \phi 10$



$\phi 16\sim\phi 32$



代號 內徑	A	A'	B	B1	C	C1	D	E	GA	GB	H	H1	J	K	L	MM	NN	P	Q	QA	R
6	7	-	13	5.5	22	6.4	3	7	15	10	13	1.8	10	17	-	M3×0.5	M3×0.5×5深	3.2	-	-	7
10	10	-	15	7	24	8.1	4	7	16.5	10	16	2.4	11	18	-	M4×0.7	M3×0.5×5深	3.2	-	-	9
16	11	12.5	20	8	32	9.2	6	7	※16.5	11.5	16	4	14	25	5	M5×0.8	M4×0.7×6深	4.5	4	2	12
20	12	14	26	10	40	11.5	8	9	19	12.5	19	5	16	30	6	M6×1.0	M5×0.8×8深	5.5	9	4.5	16
25	15.5	18	32	13	50	15.0	10	10	21.5	13	23	5	20	38	8	M8×1.25	M5×0.8×8深	5.5	9	4.5	20
32	19.5	22	40	17	62	19.6	12	11	23	12.5	27	6	24	48	10	M10×1.25	M6×1.0×9深	6.6	13.5	4.5	24

※ 不附磁行程為5mm時，GA=14.5mm

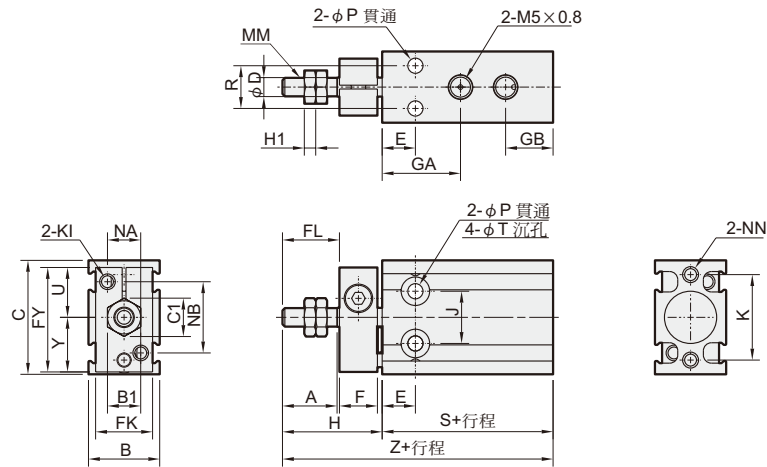
代號 內徑	T	不附磁		附磁	
		S	Z	S	Z
6	6×4.8深	33	46	33	46
10	6×5深	36	52	36	52
16	7.6×6.5深	30	46	40	56
20	9.3×8深	36	55	46	65
25	9.3×9深	40	63	50	73
32	11×11.5深	42	69	52	79

MCFA 止回轉型 單軸/外觀尺寸 $\phi 6\sim\phi 32$

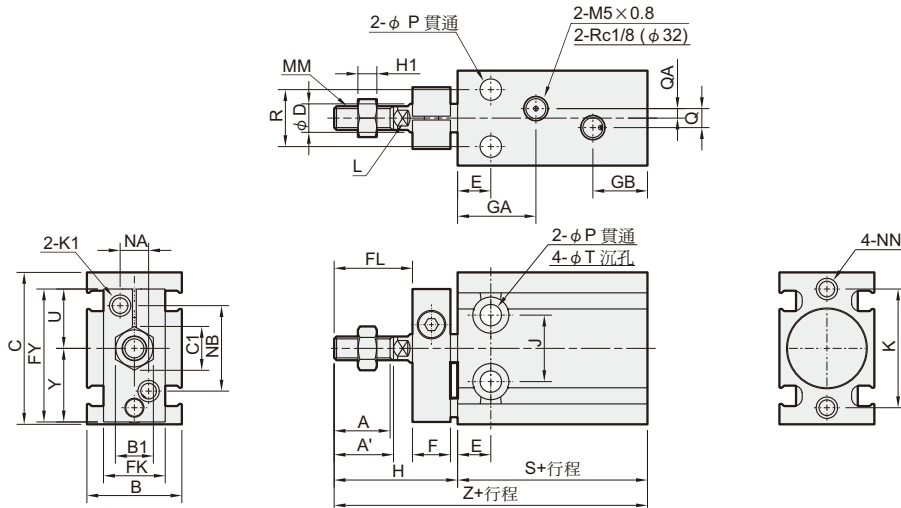
自由安裝氣壓缸



$\phi 6, \phi 10$



$\phi 16\sim\phi 32$



代號 內徑	A	A'	B	B1	C	C1	D	E	F	FL	FK	FY	GA	GB	H	H1	J	K	KI	L	MM	NA	NB
6	7	-	13	5.5	22	6.4	3	7	8	9	11	20.5	15	10	18	1.8	10	17	M3×0.5	-	M3×0.5	6	14
10	10	-	15	7	24	8.1	4	7	8	12	12	22	16.5	10	21	2.4	11	18	M3×0.5	-	M4×0.7	7	15
16	11	12.5	20	8	32	9.2	6	7	8	17	13	28	※16.5	11.5	26	4	14	25	M4×0.7	5	M5×0.8	6	18
20	12	14	26	10	40	11.5	8	9	8	20	16	33	19	12.5	29	5	16	30	M4×0.7	6	M6×1.0	8	20
25	15.5	18	32	13	50	15.0	10	10	10	22	20	43.5	21.5	13	33	5	20	38	M5×0.8	8	M8×1.25	10	28
32	19.5	22	40	17	62	19.6	12	11	12	29	24	51.5	23	12.5	42	6	24	48	M5×0.8	10	M10×1.25	12	32

※ 不附磁行程為5mm時，GA=14.5mm.

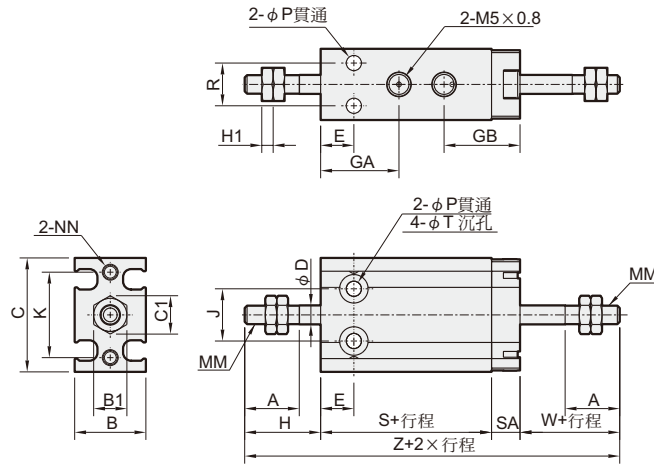
代號 內徑	NN	P	Q	QA	R	T	U	Y	不附磁型		附磁型	
									S	Z	S	Z
6	M3×0.5×5深	3.2	-	-	7	6×4.8深	10	10.5	33	51	33	51
10	M3×0.5×5深	3.2	-	-	9	6×5深	10.5	11.5	36	57	36	57
16	M4×0.7×6深	4.5	4	2	12	7.6×6.5深	12.5	15.5	30	56	40	66
20	M5×0.8×8深	5.5	9	4.5	16	9.3×8深	13.5	19.5	36	65	46	75
25	M5×0.8×8深	5.5	9	4.5	20	9.3×9深	19	24.5	40	73	50	83
32	M6×1.0×9深	6.6	13.5	4.5	24	11×11.5深	21	30.5	42	84	52	94

MCFA 雙軸/外觀尺寸 $\phi 6\sim\phi 32$

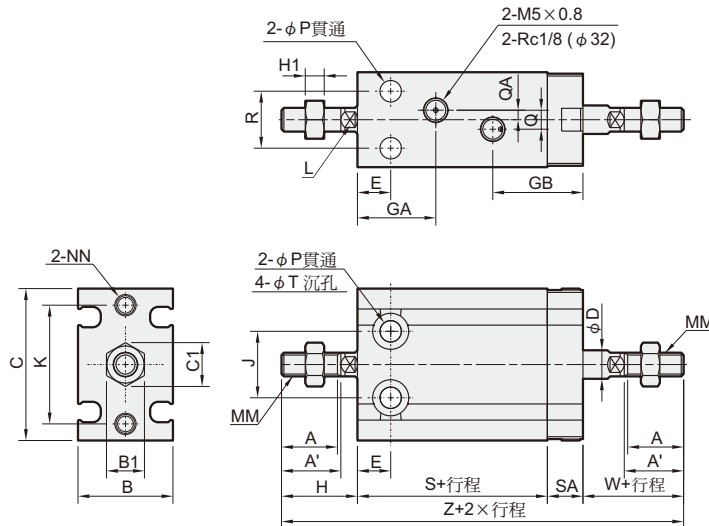
自由安裝氣壓缸



$\phi 6, \phi 10$



$\phi 16\sim\phi 32$



代號 內徑	A	A'	B	B1	C	C1	D	E	GA	GB	H	H1	J	K	L	MM	NN	P	Q	QA	R	SA
6	7	-	13	5.5	22	6.4	3	7	15	16	13	1.8	10	17	-	M3×0.5	M3×0.5×5深	3.2	-	-	7	6
10	10	-	15	7	24	8.1	4	7	16.5	16	16	2.4	11	18	-	M4×0.7	M3×0.5×5深	3.2	-	-	9	6
16	11	12.5	20	8	32	9.2	6	7	※16.5	19	16	4	14	25	5	M5×0.8	M4×0.7×6深	4.5	4	2	12	7.5
20	12	14	26	10	40	11.5	8	9	19	21.5	19	5	16	30	6	M6×1.0	M5×0.8×8深	5.5	9	4.5	16	9
25	15.5	18	32	13	50	15.0	10	10	21.5	22	23	5	20	38	8	M8×1.25	M5×0.8×8深	5.5	9	4.5	20	9
32	19.5	22	40	17	62	19.6	12	11	23	22.5	27	6	24	48	10	M10×1.25	M6×1.0×9深	6.6	13.5	4.5	24	10

※ 不附磁行程為5mm時，GA=14.5mm.

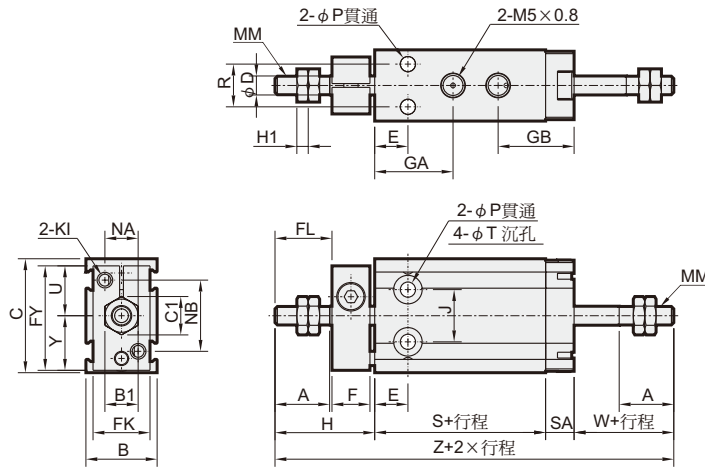
代號 內徑	T	W	不附磁型		附磁型	
			S	Z	S	Z
6	6×4.8深	13	38	70	38	70
10	6×5深	16	36	74	36	74
16	7.6×6.5深	16	30	69.5	40	79.5
20	9.3×8深	19	36	83	46	93
25	9.3×9深	23	40	95	50	105
32	11×11.5深	27	42	106	52	116

MCFA 止回轉型 雙軸/外觀尺寸 $\phi 6\sim\phi 32$

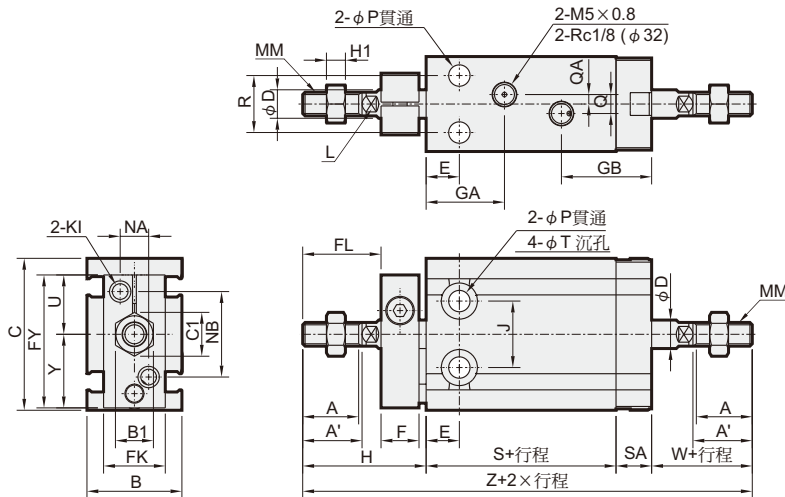
自由安裝氣壓缸



$\phi 6, \phi 10$



$\phi 16\sim\phi 32$



代號 內徑	A	A'	B	B1	C	C1	D	E	F	FL	FK	FY	GA	GB	H	H1	J	KI	L	MM	NA	NB	P	Q
6	7	-	13	5.5	22	6.4	3	7	8	9	11	20.5	15	16	18	1.8	10	M3×0.5	-	M3×0.5	6	14	3.2	-
10	10	-	15	7	24	8.1	4	7	8	12	12	22	16.5	16	21	2.4	11	M3×0.5	-	M4×0.7	7	15	3.2	-
16	11	12.5	20	8	32	9.2	6	7	8	17	13	28	※16.5	19	26	4	14	M4×0.7	5	M5×0.8	6	18	4.5	4
20	12	14	26	10	40	11.5	8	9	8	20	16	33	19	21.5	29	5	16	M4×0.7	6	M6×1.0	8	20	5.5	9
25	15.5	18	32	13	50	15.0	10	10	10	22	20	43.5	21.5	22	33	5	20	M5×0.8	8	M8×1.25	10	28	5.5	9
32	19.5	22	40	17	62	19.6	12	11	12	29	24	51.5	23	22.5	42	6	24	M5×0.8	10	M10×1.25	12	32	6.6	13.5

※ 不附磁行程為5mm時，GA=14.5mm.

代號 內徑	QA	R	SA	T	U	W	Y	不附磁型		附磁型	
								S	Z	S	Z
6	-	7	6	6×4.8深	10	13	10.5	38	75	38	75
10	-	9	6	6×5深	10.5	16	11.5	36	79	36	79
16	2	12	7.5	7.6×6.5深	12.5	16	15.5	30	79.5	40	89.5
20	4.5	16	9	9.3×8深	13.5	19	19.5	36	93	46	103
25	4.5	20	9	9.3×9深	19	23	24.5	40	105	50	115
32	4.5	24	10	11×11.5深	21	27	30.5	42	121	52	131