

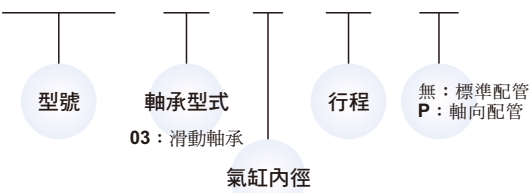
### 標準行程表：

氣缸內徑	行程 (mm)	最大行程
φ 6	10,20,30,40,50	50
φ 10	10,20,30,40,50	50

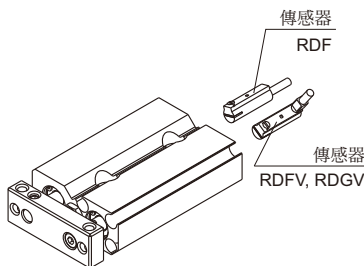
- 可調行程0~5mm。
- 非標準行程亦可承製，請洽業務人員。

### 訂購代號：

MCDJ-03-6-50-□



### 傳感器安裝：



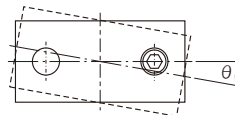
### 特點：

- 對於拾取與配置的作業上，此種雙軸倍力缸提供了高精度的導引需求；同時，藉由兩支活塞桿構造產生了兩倍推力的功能。
- 規格化的容許橫向荷重，以及為了提高精度，增加軸承部的長度。
- 全系列均附磁。

### 規格：

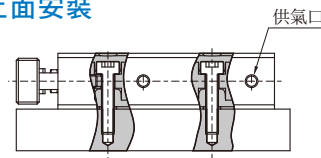
型號	MCDJ	
作動方式	複動型	
氣缸內徑 (mm)	6	10
配管口徑尺寸	M3×0.5	M5×0.8
使用流體	空氣	
使用壓力範圍 (MPa)	最小 0.15 最大 0.7	0.1
耐壓力	1 MPa	
周圍溫度	-5℃~+60℃ (不凍結)	
給油	不需給油	
使用速度範圍	50~500 mm/sec	
緩衝裝置	NBR 緩衝墊塊	
傳感器	RDF, RDGV (規格請參 8-16, 8-17 頁)	

### 不迴轉精度： (抵抗偏擺的能力)

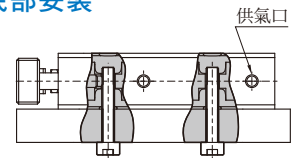


氣缸內徑	φ 6, φ 10
MCDJ-03	±0.1°

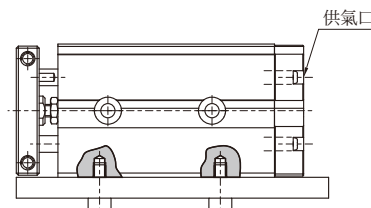
### 上面安裝



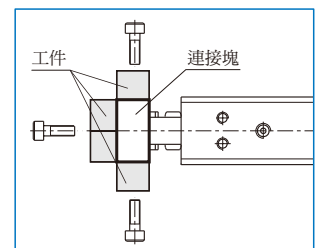
### 底部安裝



### 側面安裝 ※ 僅P:軸向配管適用。



### 連接塊有三個面，可連接工件

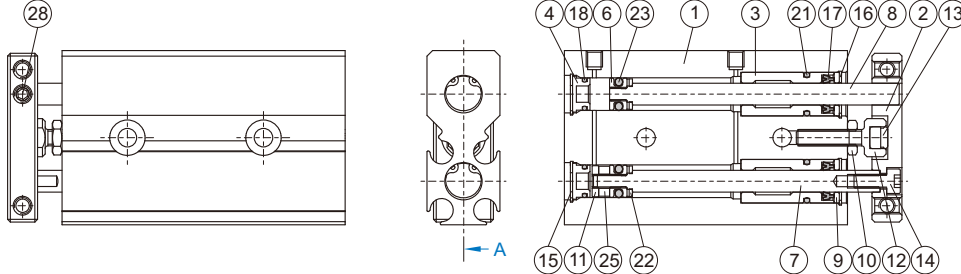


# MCDJ-03 內部構造及主要零件

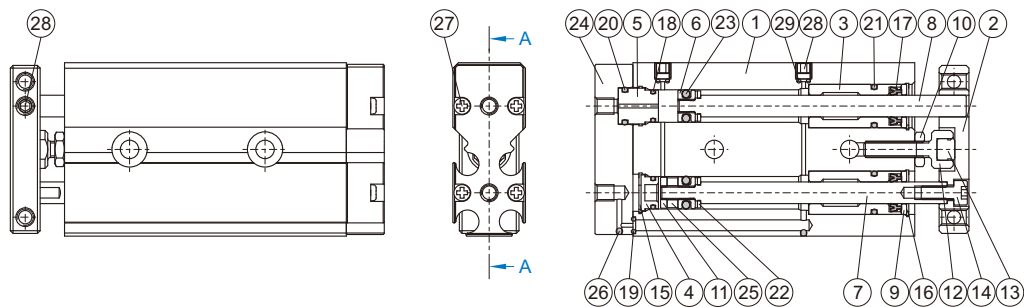
雙軸倍力缸



## 標準配管型



## 軸向配管型



### 主要零件材質：

No.	零件名稱	內徑	標準配管型		軸向配管型			
			6	10	數量	修理包(內含)	數量	修理包(內含)
1	本體		鋁合金		1		1	
2	連接塊		鋁合金		1		1	
3	前蓋		鋁合金		2		2	
4	尾蓋		鋁合金		2		1	
5	尾蓋(軸向配管型)		鋁合金		-		1	
6	活塞		不銹鋼		2		2	
7	活塞桿#1		不銹鋼		1		1	
8	活塞桿#2		不銹鋼		1		1	
9	前蓋墊圈		不銹鋼	—	2		2	
10	桿前螺帽		碳鋼		1		1	
11	附磁活塞		鋁合金		1		1	
12	緩衝螺栓		不銹鋼		1		1	
13	緩衝墊片		PU		1		1	
14	六角承窩螺絲		不銹鋼		1		1	
15	扣環		彈簧鋼		2		1	
16	扣環		彈簧鋼		2		2	
17	活塞桿密封環		NBR		2	●	2	●
18	O型環		NBR		2	●	2	●
19	O型環		NBR		-		1	●
20	O型環		NBR		-		1	●
21	O型環		NBR		2	●	2	●
22	前緩衝墊片		NBR		2	●	2	●
23	活塞環		NBR		2	●	2	●
24	進氣缸蓋		鋁合金		-		1	
25	磁性環		磁石材		1		1	
26	不銹鋼珠		不銹鋼		-		2	
27	十字圓頭螺絲		鐵		-		4	
28	內六角螺絲		不銹鋼		1		3	
29	O型環		NBR		-		2	●

### 修理包 / 訂購代號：

型式	內徑	修理包
標準配管	φ 6	PS-MCDJ-6
	φ 10	PS-MCDJ-10
軸向配管	φ 6	PS-MCDJ-6-P
	φ 10	PS-MCDJ-10-P
潤滑油 (10g)		GR-A-010

### 重量表：

單位:g

型式	標準配管		軸向配管	
	φ 6	φ 10	φ 6	φ 10
內徑				
行程				
10	45	97	51	109
20	54	111	61	124
30	64	125	71	137
40	74	139	80	152
50	84	154	90	166
75	-	188	-	201

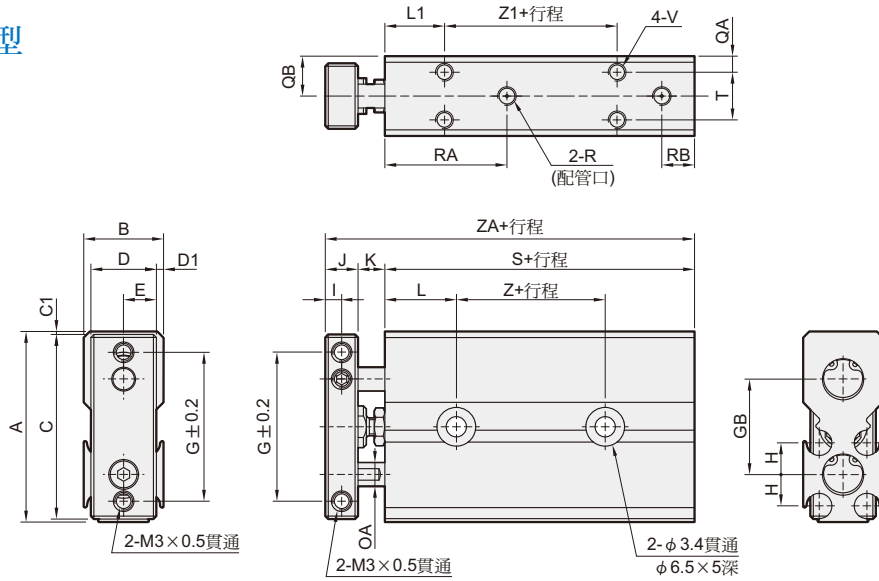
# MCDJ 外觀尺寸 $\phi 6, \phi 10$



Mindman

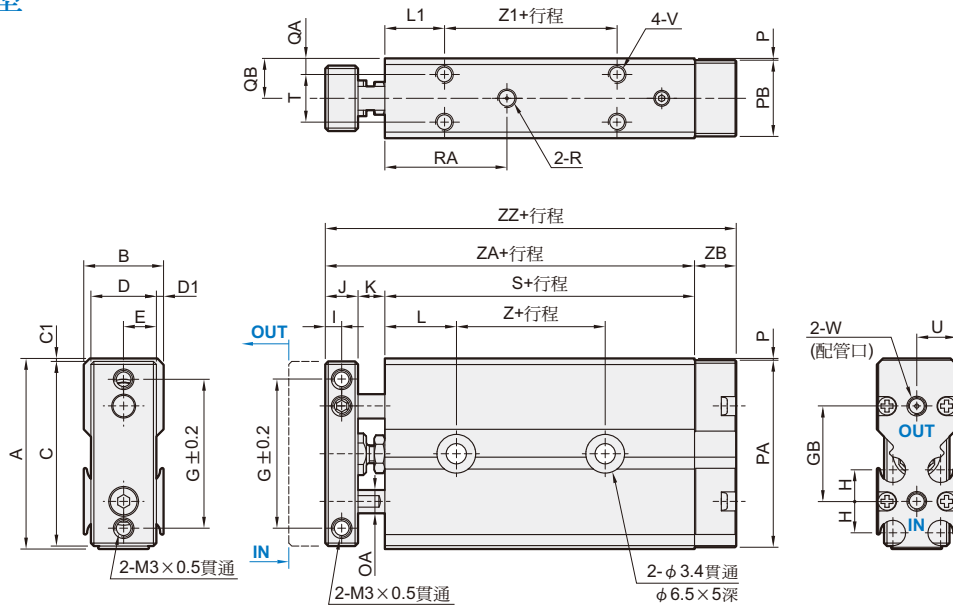
## 雙軸倍力缸

### 標準配管型



### 軸向配管型

**P**



代號 內徑	A	B	C	C1	D	D1	E	G	GB	H	I	J	K	L	L1	OA	P	PA	PB	QA	QB	R	RA	RB
6	32	13.4	31	0.5	11	1.2	5.5	25	16	5.3	2.75	5.5	4.5	12	10	$\phi 4$	0.3	31.4	12.8	2.7	6.7	M3×0.5×3.5深	20.5	5.5
10	42	15	40	1	13	1	6.5	33	20	8	4	8	3.5	16	16	$\phi 6$	0.3	41.4	14.4	3.5	7.5	M5×0.8×4深	28.5	8

代號 內徑	S	T	U	V	W	Z	Z1	ZA	ZB	ZZ
6	32	8	6.7	M3×0.5×3.5深	M3×0.5×3.5深	5	9	42	7	49
10	44.5	8	7.5	M3×0.5×4.5深	M5×0.8×4.5深	8	12	56	8.5	64.5