



規格：

型號	MCCN						
作動方式	複動型						
氣缸內徑	20	25	32	40	50	63	
配管口徑尺寸	NPT1/8			NPT1/4			
使用流體	空氣						
最大使用壓力	1 MPa						
最小使用壓力	0.05 MPa						
耐壓力	1.5 MPa						
周圍溫度	-5°C~+60°C (不凍結)						
給油	不需給油						
使用速度範圍	50~500 mm/sec						
最大容許動能 (焦耳)	墊片緩衝	0.28J	0.41J	0.66J	1.2J	2J	3.4J
	可調緩衝	0.35J	0.56J	0.91J	1.8J	3.4J	4.9J
傳感器	RCA (規格請參 8-6 頁)						
傳感器束帶	BGA20	BGA25	BGA32	BGA40	BGA50	BGA63	

※ MCCN 內部構造及主要零件請參 3-71 頁。

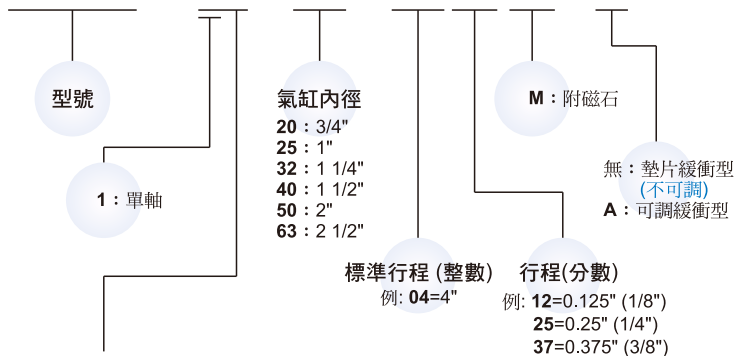
標準行程表：

氣缸內徑(inch)	標準行程(inch)	長行程(inch)
3/4"	1, 2, 3, 4, 5, 6, 8	8.01 ~ 14
1"	1, 2, 3, 4, 5, 6, 8, 10, 12	12.01 ~ 16
1 1/4"		12.01 ~ 18
1 1/2"		12.01 ~ 32
2"		12.01 ~ 48
2 1/2"		12.01 ~ 48

● 非標準行程亦可承製，長行程尺寸另洽業務人員。

氣缸 / 訂購代號： ※ 特殊規格訂購請參 0-7 頁。

MCCN-11-40-0425 M-A



作動方式 / 桿端牙型：

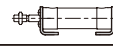





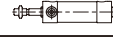


代號	記號	說明
1	1	複動外牙

安裝配件：

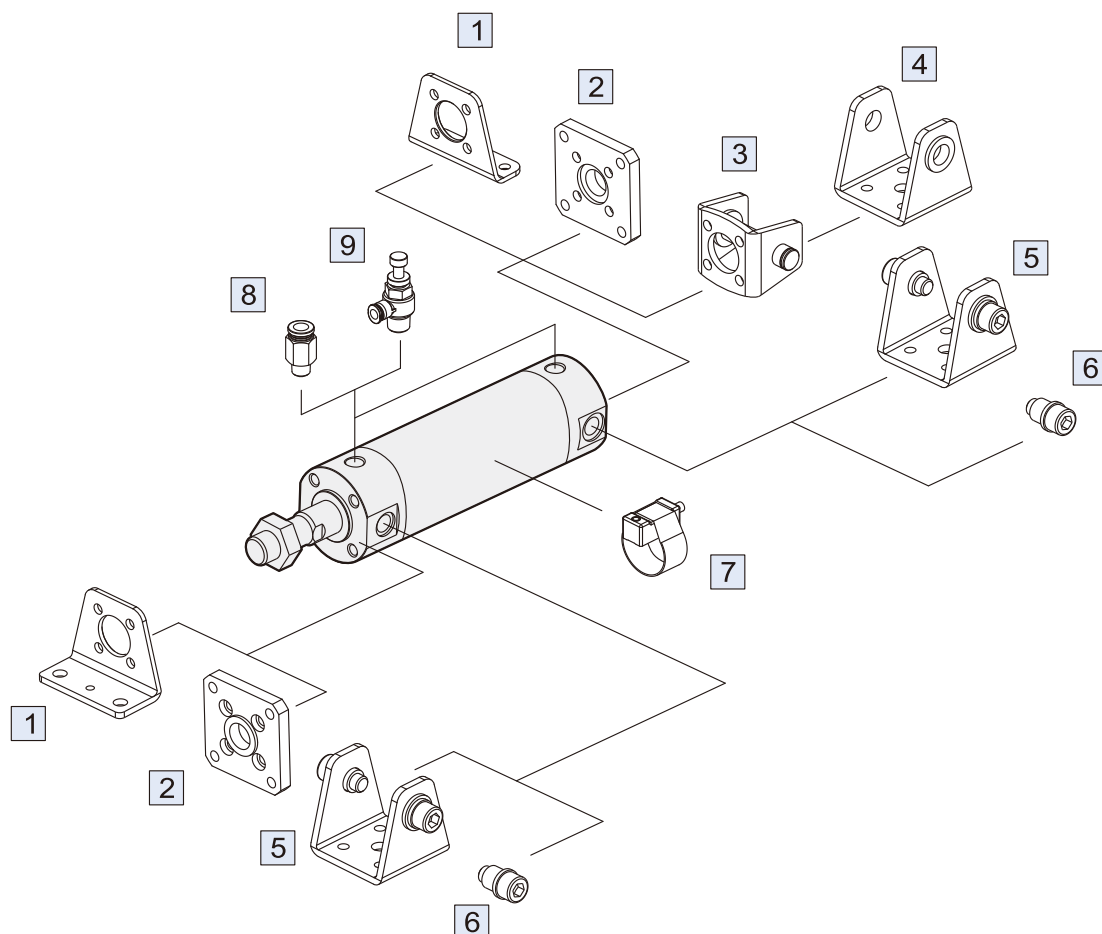
FAC - MCCN - 40



安裝型式

	LB
	CB
	FAC
	FBC
	SDB-R
	SDB-H
	CB+SDB
	TA
	TB

配件組裝程序
請參 3-78 頁



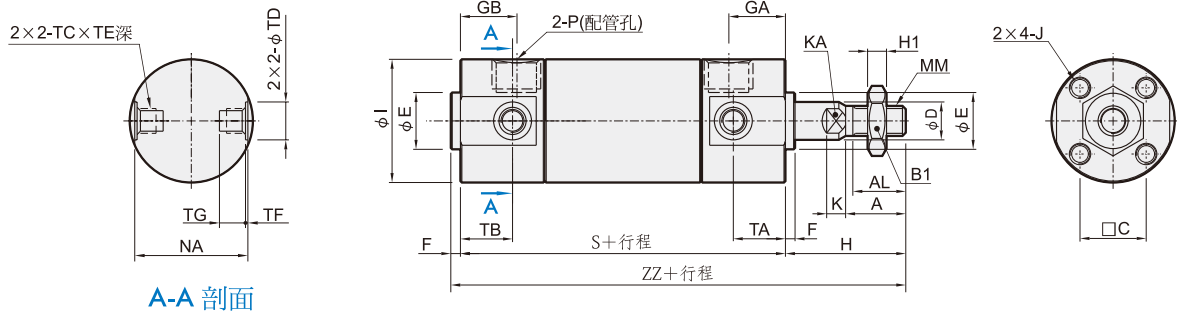
No.	安裝配件	頁次
1	LB 安裝配件	3-83
2	FAC/FBC 安裝配件	3-83
3	CB+PIN 安裝配件	3-82
4	SDB 安裝配件	3-84
5	SDB-R/H 安裝配件	3-84
6	TA/TB 安裝配件	3-84
7	RCA+BGA** 傳感器+固定座	8-6
8	PC 管接頭 (PISCO)	9-3 (第一冊)
9	JSC 調速器 (PISCO)	9-21 (第一冊)

MCCN 外觀尺寸 $\phi 3/4'' \sim \phi 2 1/2''$



圓型氣壓缸

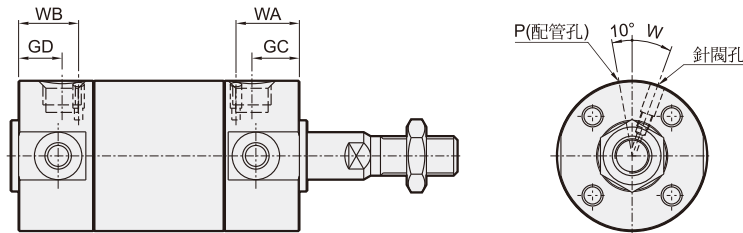
mindman



A-A 剖面

可調緩衝型

A



單位：inch

代號 內徑	標準行程 範圍	長行程 範圍	A	AL	B1	C	D	E	F	GA	GB	GC	GD	H	H1	I	J	K
20	~ 8	8.01 ~ 14	0.50	0.44	0.44	0.55	0.315	0.472 ⁺⁰ _{-0.002}	0.08	0.47	0.47 (0.47)	0.47	0.47 (0.47)	1	0.16	1.02	#8-32×0.28 深	0.157
25	~12	12.01 ~ 16	0.50	0.44	0.50	0.65	0.394	0.551 ⁺⁰ _{-0.002}	0.08	0.47	0.47 (0.47)	0.47	0.47 (0.47)	1.12	0.19	1.22	#10-32×0.30 深	0.197
32	~12	12.01 ~ 18	0.75	0.69	0.69	0.79	0.472	0.709 ⁺⁰ _{-0.002}	0.08	0.47	0.43 (0.47)	0.47	0.43 (0.47)	1.63	0.26	1.50	#10-32×0.30 深	0.217
40	~12	12.01 ~ 32	0.75	0.69	0.69	1.02	0.630	0.984 ⁺⁰ _{-0.002}	0.08	0.51	0.47 (0.51)	0.51	0.39 (0.51)	1.63	0.26	1.85	1/4-28×0.47 深	0.3
50	~12	12.01 ~ 48	0.88	0.84	0.75	1.26	0.787	1.181 ⁺⁰ _{-0.002}	0.08	0.55	0.51 (0.51)	0.55	0.47 (0.55)	2.07	0.32	2.28	5/16-24×0.63 深	0.276
63	~12	12.01 ~ 48	0.88	0.84	0.75	1.50	0.787	1.260 ⁺⁰ _{-0.002}	0.08	0.55	0.51 (0.51)	0.55	0.47 (0.55)	2.07	0.32	2.83	3/8-24×0.63 深	0.276

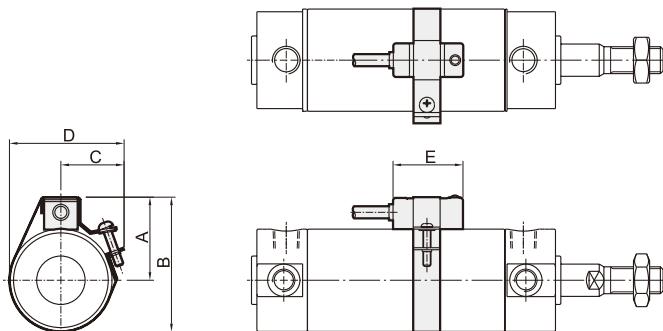
代號 內徑	KA	MM	NA	P	S	TA	TB	TC	TD _{H9}	TE	TF	TG	W	WA	WB	ZZ
20	0.24	1/4-28 UNF	0.94	NPT1/8	2.72 (3.03)	0.43	0.43 (0.43)	M5×0.8	0.315	0.157	0.020	0.217	40°	0.551	0.551 (0.551)	3.80 (4.11)
25	0.31	5/16-24 UNF	1.14	NPT1/8	2.72 (3.03)	0.43	0.43 (0.43)	M6×0.75	0.394	0.197	0.039	0.256	40°	0.551	0.511 (0.511)	3.92 (4.23)
32	0.39	7/16-20 UNF	1.42	NPT1/8	2.80 (3.11)	0.43	0.39 (0.43)	M8×1.0	0.472	0.217	0.049	0.295	30°	0.551	0.511 (0.511)	4.51 (4.82)
40	0.55	7/16-20 UNF	1.73	NPT1/8	3.07 (3.43)	0.47	0.39 (0.47)	M10×1.25	0.551	0.236	0.049	0.315	20°	0.629	0.590 (0.629)	4.78 (5.14)
50	0.71	1/2-20 UNF	2.17	NPT1/4	3.54 (4.02)	0.51	0.47 (0.51)	M12×1.25	0.630	0.295	0.079	0.394	20°	0.629	0.629 (0.629)	5.69 (6.17)
63	0.71	1/2-20 UNF	2.72	NPT1/4	3.54 (4.02)	0.51	0.47 (0.51)	M14×1.5	0.709	0.453	0.118	0.571	20°	0.708	0.708 (0.708)	5.69 (6.17)

註：()內為長行程尺寸。

傳感器安裝

傳感器：RCA

傳感器束帶：BGA**

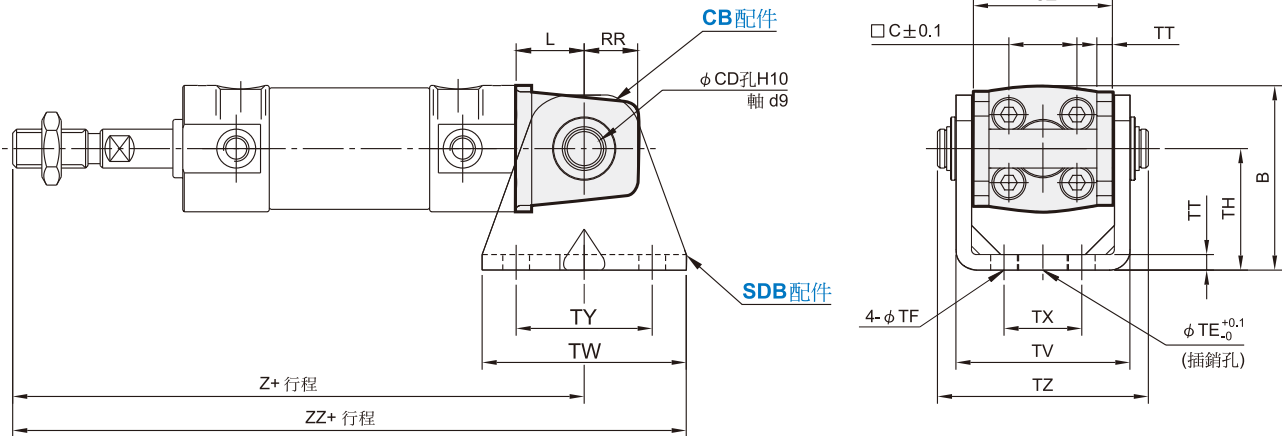


單位：inch

代號 內徑	A	B	C	D	E
20	0.709	1.220	0.984	1.50	1.024
25	0.787	1.378	1.063	1.654	1.024
32	0.945	1.693	1.220	1.969	1.024
40	1.142	2.087	1.417	2.362	1.024
50	1.339	2.480	1.614	2.756	1.024
63	1.614	3.031	1.890	3.307	1.024

CB

(另購SDB+插銷)



單位：inch

代號 內徑	B	CD	CZ	L	RR	TE	TF	TH	TT	TV	TW	TX	TY	TZ	Z	ZZ
20	1.50	0.315	1.14	0.55	0.43	0.394	0.22	0.98	0.13	1.41	1.65	0.63	1.10	1.71	4.27 (4.58)	5.10 (5.41)
25	1.79	0.394	1.30	0.63	0.51	0.394	0.22	1.18	0.13	1.57	1.65	0.79	1.10	1.89	4.47 (4.78)	5.30 (5.61)
32	2.13	0.472	1.57	0.79	0.59	0.394	0.26	1.38	0.18	1.94	1.89	0.87	1.10	2.34	5.22 (5.53)	6.16 (6.47)
40	2.50	0.551	1.93	0.87	0.71	0.394	0.26	1.57	0.18	2.30	2.20	1.18	1.18	2.81	5.57 (5.93)	6.67 (7.03)
50	3.11	0.630	2.36	0.98	0.79	0.787	0.35	1.97	0.24	2.85	2.52	1.42	1.42	3.39	6.59 (7.07)	7.85 (8.33)
63	3.78	0.709	2.91	1.18	0.87	0.787	0.43	2.36	0.31	3.56	2.91	1.81	1.81	4.15	6.79 (7.27)	8.25 (8.73)

註：()內為長行程尺寸。

Pin

訂購代號：

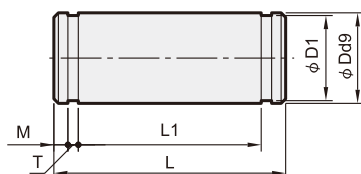
※ 與 MCCG 系列共用配件

PIN-MCCG-32-CB-P



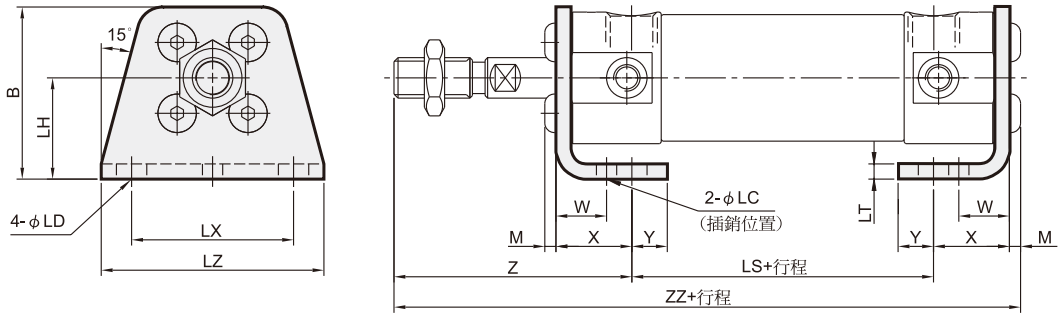
for CB

單位：inch



代號 內徑	Dd9	D1	L	L1	M	T	扣環
20	0.315 $\begin{smallmatrix} -0.0016 \\ -0.0030 \end{smallmatrix}$	0.30	1.71	1.52	0.06	0.04	STW-8
25	0.394 $\begin{smallmatrix} -0.0016 \\ -0.0030 \end{smallmatrix}$	0.38	1.89	1.68	0.06	0.05	STW-10
32	0.472 $\begin{smallmatrix} -0.0020 \\ -0.0037 \end{smallmatrix}$	0.45	2.34	2.13	0.06	0.05	STW-12
40	0.551 $\begin{smallmatrix} -0.0020 \\ -0.0037 \end{smallmatrix}$	0.53	2.81	2.56	0.08	0.05	STW-14
50	0.630 $\begin{smallmatrix} -0.0020 \\ -0.0037 \end{smallmatrix}$	0.60	3.39	3.13	0.08	0.05	STW-16
63	0.709 $\begin{smallmatrix} -0.0020 \\ -0.0037 \end{smallmatrix}$	0.67	4.15	3.85	0.10	0.05	STW-18

LB

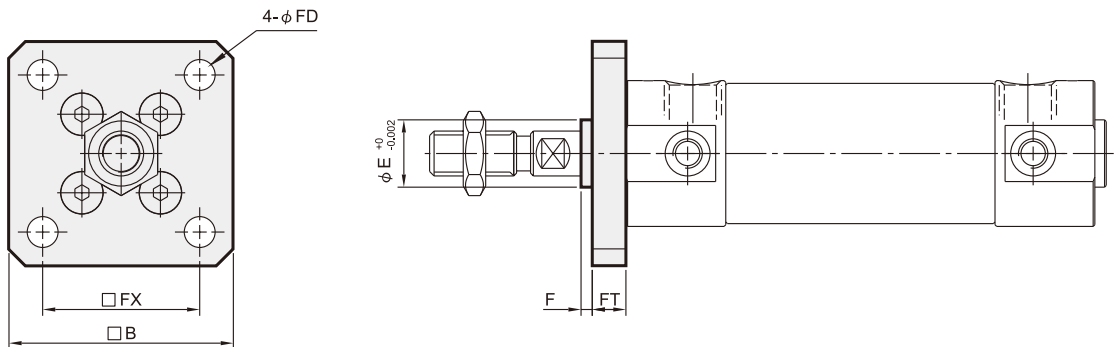


單位：inch

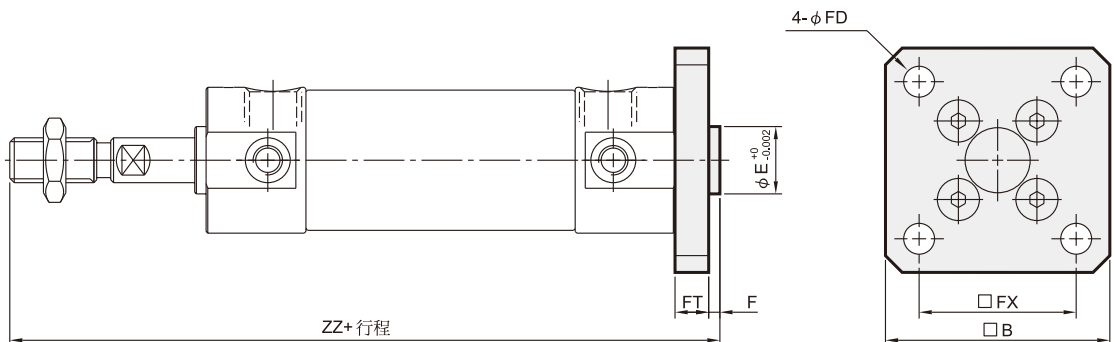
代號 內徑	B	LC	LD	LH	LS	LT	LX	LZ	M	W	X	Y	Z	ZZ
20	1.34	0.16	0.24	0.79	1.78(2.09)	0.12	1.26	1.73	0.09	0.39	0.59	0.28	1.47	3.93(4.24)
25	1.52	0.16	0.24	0.87	1.78(2.09)	0.12	1.42	1.93	0.11	0.39	0.59	0.28	1.59	4.07(4.38)
32	1.77	0.16	0.26	0.98	1.78(2.09)	0.12	1.73	2.28	0.11	0.39	0.63	0.31	2.14	4.66(4.97)
40	2.15	0.16	0.26	1.18	2.01(2.37)	0.12	2.13	2.80	0.13	0.39	0.65	0.33	2.16	4.95(5.31)
50	2.78	0.20	0.35	1.57	2.16(2.64)	0.18	2.60	3.39	0.17	0.69	0.87	0.43	2.76	5.96(6.44)
63	3.25	0.20	0.43	1.77	2.16(2.64)	0.18	3.23	4.17	0.22	0.69	0.87	0.51	2.76	6.01(6.49)

註：()內為長行程尺寸。

FAC



FBC



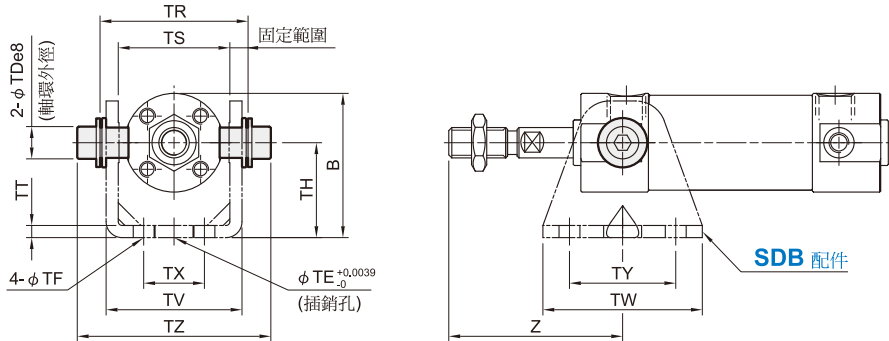
單位：inch

代號 內徑	B	E	F	FX	FD	FT	ZZ
20	1.57	0.472	0.08	1.10	0.22	0.24	4.04(4.35)
25	1.73	0.551	0.08	1.26	0.22	0.28	4.20(4.51)
32	2.09	0.709	0.08	1.50	0.26	0.28	4.79(5.10)
40	2.40	0.984	0.08	1.81	0.26	0.31	5.09(5.45)
50	2.99	1.181	0.08	2.28	0.35	0.35	6.04(6.52)
63	3.62	1.260	0.08	2.76	0.43	0.35	6.04(6.52)

註：()內為長行程尺寸。

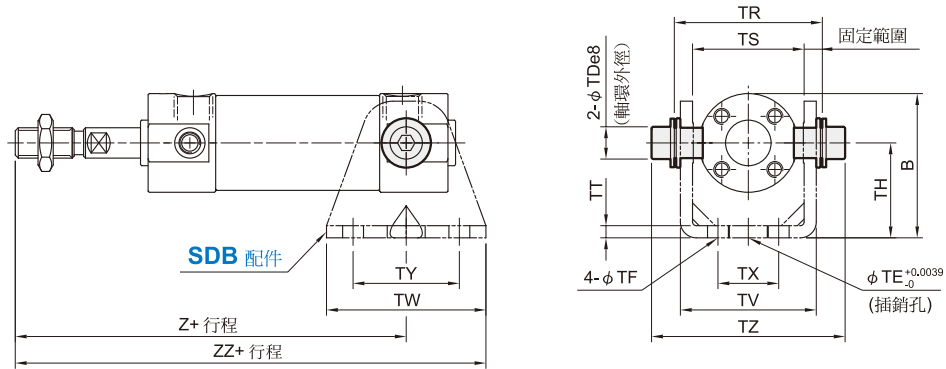
TA

桿端



TB

蓋端

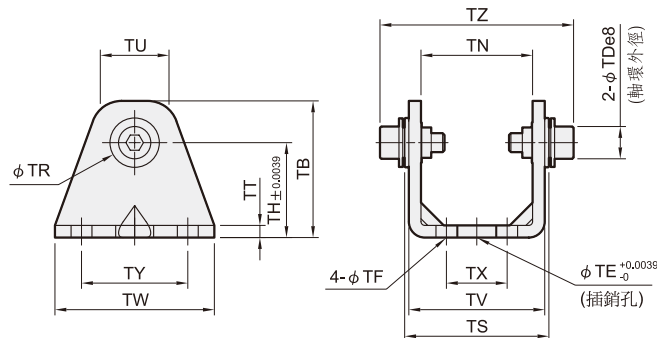


單位 : inch

代號 內徑	B	TDe8	TE	TF	TH	TR	TS	TT	TV	TW	TX	TY	TZ	桿端			蓋端		
														Z	Z	ZZ	Z	ZZ	
20	1.50	0.315	0.394	0.22	0.98	1.54	1.14	0.13	1.41	1.65	0.63	1.10	2.00	1.43	3.29 (3.60)	4.12 (4.43)			
25	1.79	0.394	0.394	0.22	1.18	1.69	1.30	0.13	1.57	1.65	0.79	1.10	2.27	1.55	3.41 (3.72)	4.24 (4.55)			
32	2.13	0.472	0.394	0.26	1.38	2.11	1.57	0.18	1.94	1.89	0.87	1.10	2.88	2.06	4.04 (4.31)	4.98 (5.29)			
40	2.50	0.551	0.394	0.26	1.57	2.54	1.93	0.18	2.30	2.20	1.18	1.18	3.52	2.10	4.31 (4.59)	5.41 (5.77)			
50	3.11	0.630	0.787	0.35	1.97	3.15	2.36	0.24	2.85	2.52	1.42	1.42	4.29	2.58	5.14 (5.58)	6.40 (6.84)			
63	3.78	0.709	0.787	0.43	2.36	3.86	2.91	0.31	3.56	2.91	1.81	1.81	5.15	2.58	5.14 (5.58)	6.60 (7.04)			

註:()內為長行程尺寸。

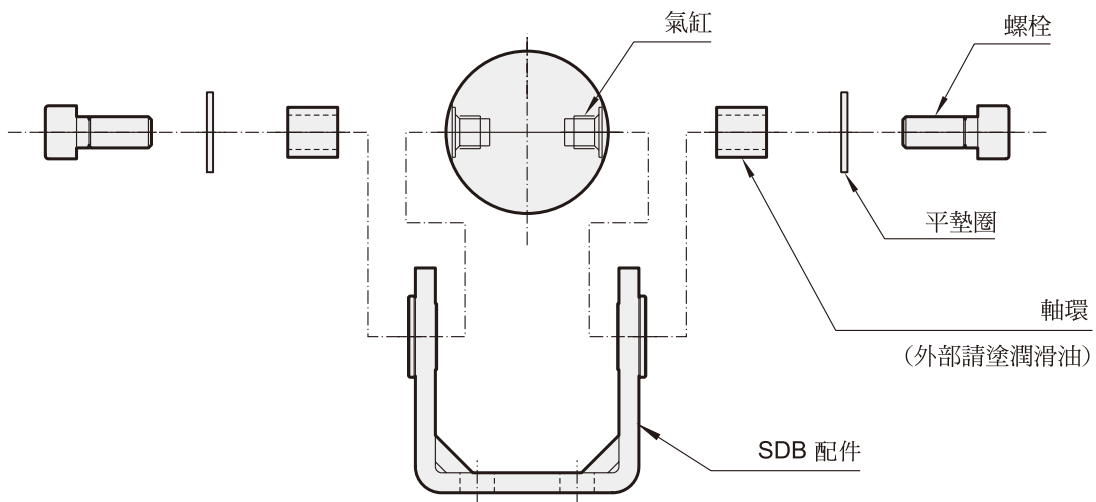
SDB



單位 : inch

代號 內徑	TB	TE	TF	TH	TN	TR	TT	TU	TV	TW	TX	TY	TS	TZ	插銷外徑	
20	1.42	0.394	0.22	0.98	1.15	0.51	0.13	0.71	1.41	1.65	0.63	1.10	1.50	2.00	0.315	-0.0016 -0.0030
25	1.69	0.394	0.22	1.18	1.30	0.59	0.13	0.81	1.57	1.65	0.79	1.10	1.65	2.27	0.394	-0.0016 -0.0030
32	1.97	0.394	0.26	1.38	1.59	0.67	0.18	0.93	1.94	1.89	0.87	1.10	2.06	2.88	0.472	-0.0020 -0.0037
40	2.28	0.394	0.26	1.57	1.94	0.83	0.18	1.07	2.30	2.20	1.18	1.18	2.50	3.52	0.551	-0.0020 -0.0037
50	2.76	0.787	0.35	1.97	2.38	0.94	0.24	1.17	2.85	2.52	1.42	1.42	3.10	4.29	0.630	-0.0020 -0.0037
63	3.23	0.787	0.43	2.36	2.94	1.02	0.31	1.35	3.56	2.91	1.81	1.81	3.80	5.15	0.709	-0.0020 -0.0037

SDB 安裝程序：



CB+SDB 安裝程序：

