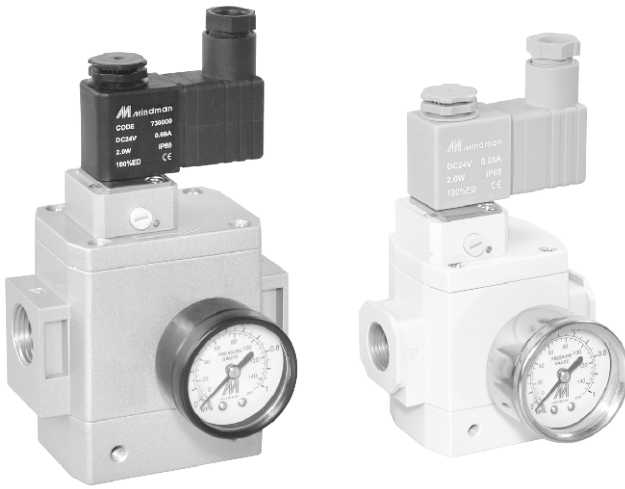


MAVS 系列

緩啟動閥



- 用於氣壓系統中，低速供氣，使初始壓力緩慢上升。並於供氣中斷後，快速排氣。
- 可與空氣調理組合(三點組合)搭配使用。

規格：

型號	MAVS300	MAVS400
配管口徑代號	10A	15A
配管口徑尺寸	3/8	1/2
使用流體	空氣	
使用壓力範圍	0.25~1 MPa	
有效斷面積	1(P)→2(A)	37mm ²
	2(A)→3(R)	49mm ²
周圍溫度	0~+60℃	
定格電壓	AC110V, 220V (50/60)Hz, DC24V	
電力消耗	AC=6/4.9VA DC=2.5W	
電壓容許範圍	±10%	
絕緣等級	F級	
選用配件	壓力錶 (PG-40), L型支架	
重量	520 g	800 g

訂購代號：

MAVS400 - 15A - 1 - □ - B - AC110 - L - □

符號：

型號
300
400

配管口徑代號
10A : 3/8 (僅300適用)
15A : 1/2 (僅400適用)

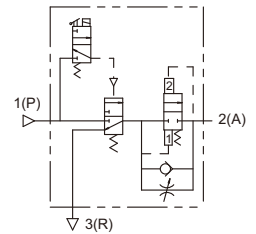
無：不附錶
C：附壓力錶 (PG-40)

無：不附支架
B：L型支架

電壓種類
AC220V(50/60)Hz
AC110V(50/60)Hz
DC24V

配管口螺牙
無：Rc牙
G：G牙
NPT：NPT牙

無：DIN 端子型
L：DIN 端子附燈型
E：防爆型(表1)
(E 為黑色線圈)



本體顏色

- 1: 銀(適用MA**401系列)
- 2: 白(適用MA**401-W, MA**403系列)
- 3: 白(適用MA**401-W, MA**403系列)

※ 300本體顏色僅有白色，故選用300本體者，此選項不填。

表 1

防爆型規格：

防爆等級	EEx m II T4
定格電壓	AC110V, 220V, (50/60)Hz, DC24V.
電力消耗	AC=4.4VA DC=5W
電壓容許範圍	±10%
絕緣等級	F 級

配管注意：

當氣源被節流或供給壓力不足時，主閥將會切換不正常，並可能造成空氣由R孔洩漏。

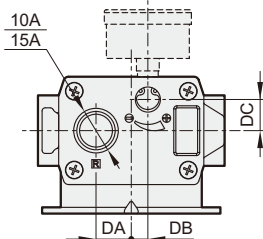
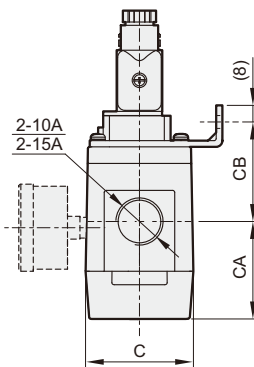
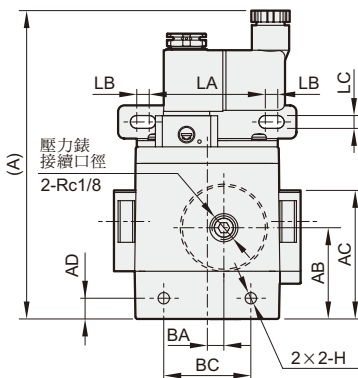
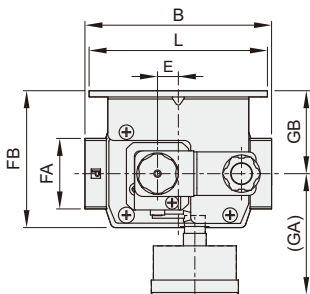
P 孔側的配管及元件合併的有效斷面積請參考下表：

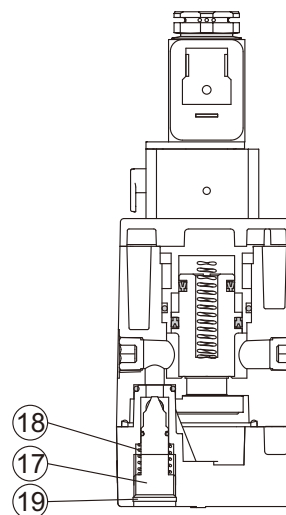
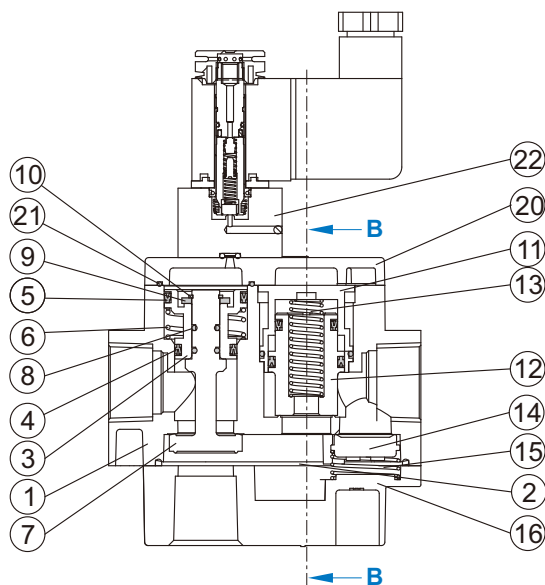
MAVS300	合併有效斷面積在22mm ² 以上
MAVS400	合併有效斷面積在35mm ² 以上

外觀尺寸：

代號 型號	A	AB	AC	AD	B	BA	BC	C	CA	CB	DA	DB	DC
300	134	34	50.5	8.5	78	5	28	47.6	36	31.9	14	5	14
400	149	44	62	10	90	8	42	52	47	48	17	8	15

代號 型號	E	FA	FB	GA	GB	H	L	LA	LB	LC
300	11	29	56.3	55	32.5	M5×0.8×5深	76	55	5	5.2
400	10	34	66	60	40	M6×1.0×6深	86	56	6	6.2





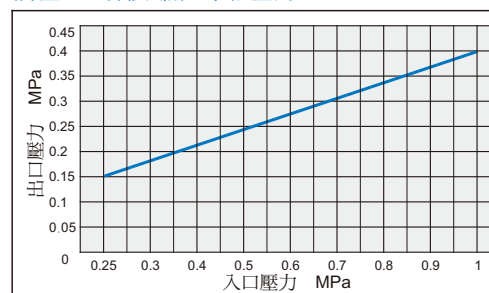
B-B 剖面

主要零件材質：

No.	零件名稱	材質
1	本體	鋁合金
2	本體墊片	NBR
3	活塞A	鋁合金
4	密封環	NBR
5	活塞桿密封環	NBR
6	活塞A彈簧	琴鋼線
7	氣閥軸	銅合金+NBR
8	O型環	NBR
9	墊圈	鋼板
10	扣環	彈簧鋼
11	活塞導引座	鋁合金
12	活塞B	銅合金+NBR
13	活塞B彈簧	不銹鋼
14	止回閥	銅合金+NBR
15	止回閥彈簧	不銹鋼
16	尾蓋	鋁合金
17	針閥	銅合金
18	針閥彈簧	琴鋼線
19	扣環	彈簧鋼
20	上蓋	鋁合金
21	上蓋墊片	NBR
22	電磁零件組	—

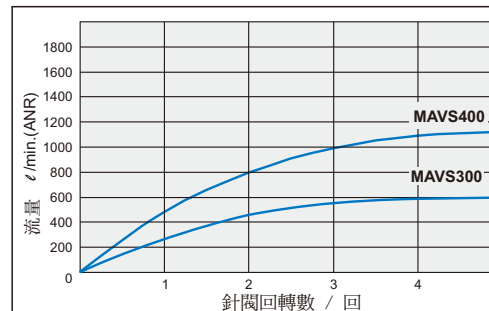
流量特性圖：

活塞 B 切換(關→開)壓力



針閥流量特性

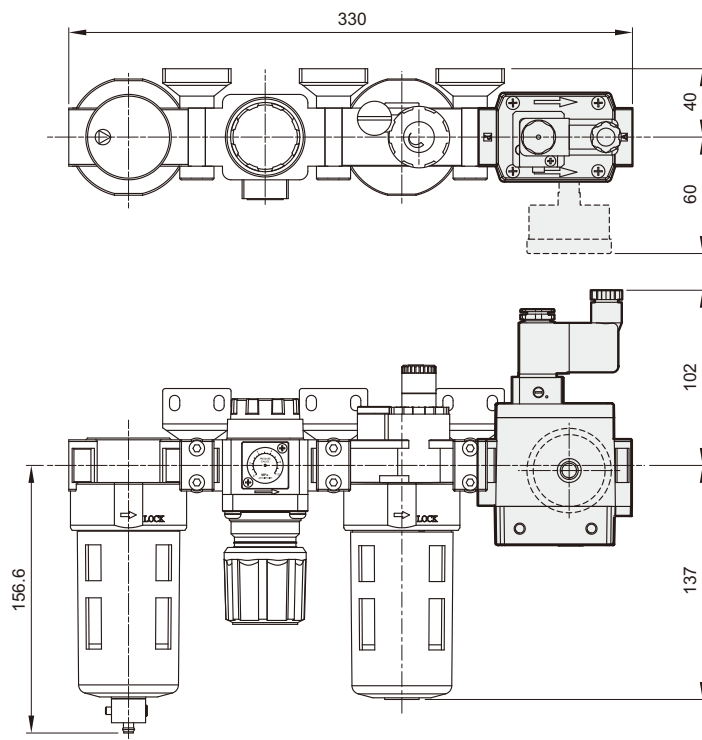
入口壓力 0.5 MPa



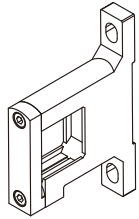
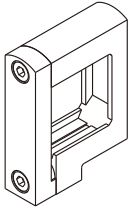
可與空氣調理組合(三點組合)搭配：

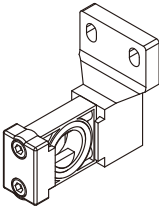
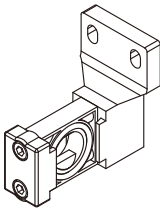
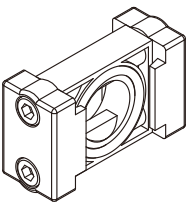
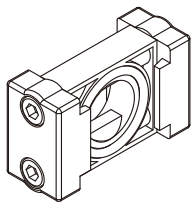
空氣調理組合 (三點組合)		緩啟動閥
MA**302		MAVS300
MA**401	MA**403	MAVS400

EX : MACT403+MAVS400



支架 / 結合板組 訂購代號：BT: T型支架組/ BL: L型支架組/ BS: 結合板組

訂購代號	BT-MACP302	BS-MACP302
圖示		
適用型號	MACP302、MACT302	MACP302、MACT302

訂購代號	BL-MACP401	BL-MACP403	BS-MACP401	BS-MACP403
圖示				
適用型號	MACP401、MACT401	MACP401-W、MACT401-W MACP403、MACT403	MACP401、MACT401	MACP401-W、MACT401-W MACP403、MACT403