

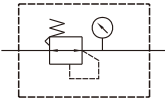
MAR403 系列

空氣調理組合 (調壓器)



選用配件: MP41

符號:



規格:

型號	MAR403		
配管口徑代號	8A	10A	15A
配管口徑尺寸	1/4	3/8	1/2
使用流體	空氣		
最高使用壓力	1 MPa		
耐壓力	1.5 MPa		
設定壓力範圍	0.1~0.85 MPa		
周圍溫度	-5~+60°C (不凍結)		
附屬配件	壓力錶 (PG-20) · L型支架		
重量	450 g		

訂購代號:

MAR403 - 8A - CP - E1 - □

型號

配管口徑代號

8A : 1/4
10A : 3/8
15A : 1/2

數位壓力傳感器

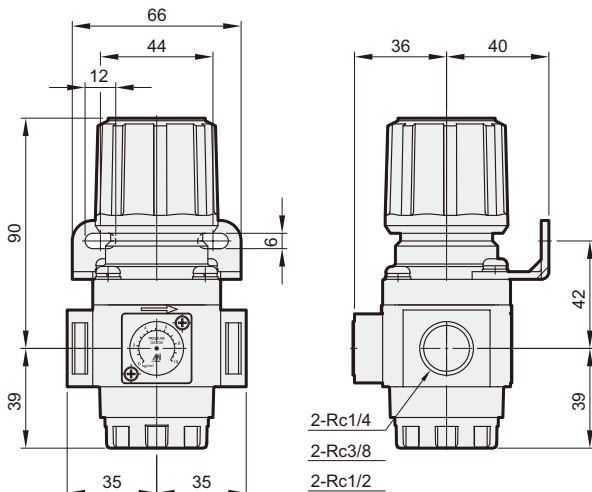
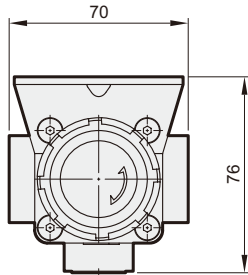
E1: MP41P-02
E2: MP41P-02-QD
E3: MP41P-02-J
E4: MP41P-02-QD-J
E5: MP41P-04
E6: MP41P-04-QD
E7: MP41P-04-J
E8: MP41P-04-QD-J

* 數位壓力傳感器MP41規格，請參5-11頁。

配管口螺牙

無: Rc牙
G: G牙
NPT: NPT牙

無: 標準型
C: 外接壓力錶 (PG-40)
P: 壓力傳感器 (MPS)



流量特性圖:

