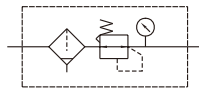


MA**403 搭配 MP41

高精度數位壓力傳感器

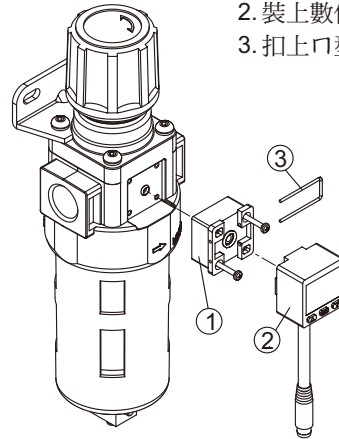


符號:



安裝程序:

1. 鎖定固定座。
2. 裝上數位壓力傳感器。
3. 扣上口型環。

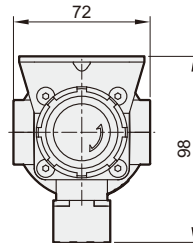


訂購代號 (三點組合):

MAFR403 — 8A — □ — E3 — □ — G

型號	配管口徑代號	數位壓力傳感器	過濾精度	配管口螺牙
MACP403	8A : 1/4	無 : 標準型	無 : 40 μm	無 : Rc牙
MACT403	10A : 3/8	D : 自動排水閥 (FMRF300)	5u : 5 μm (*)	G : G牙
MAFR403	15A : 1/2	N : 尼龍內杯 (*)		NPT : NPT牙
MAR403				

* MAR403 型號，無此訂購選項。



MAR403

MAFR403

