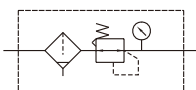


MAFR402 系列

空氣調理組合(過濾調壓器)



符號:



規格:

型號	MAFR402		
配管口徑代號	10A	15A	20A
配管口徑尺寸	3/8	1/2	3/4
使用流體	空氣		
使用壓力範圍(※)	0.05~1 MPa		
耐壓力	1.5 MPa		
設定壓力範圍	0.05~0.85 MPa		
周圍溫度	-5~+60°C (不凍結)		
過濾精度	標準: 40 μm 選用: 5, 20 μm		
附屬配件	壓力錶, 支架		
重量	1186 g		

訂購代號:

※ 壓力低於 0.05 MPa, 可自動排水。

MAFR402 - 15A - D - □ - □

型號

配管口徑代號

10A: 3/8
15A: 1/2
20A: 3/4

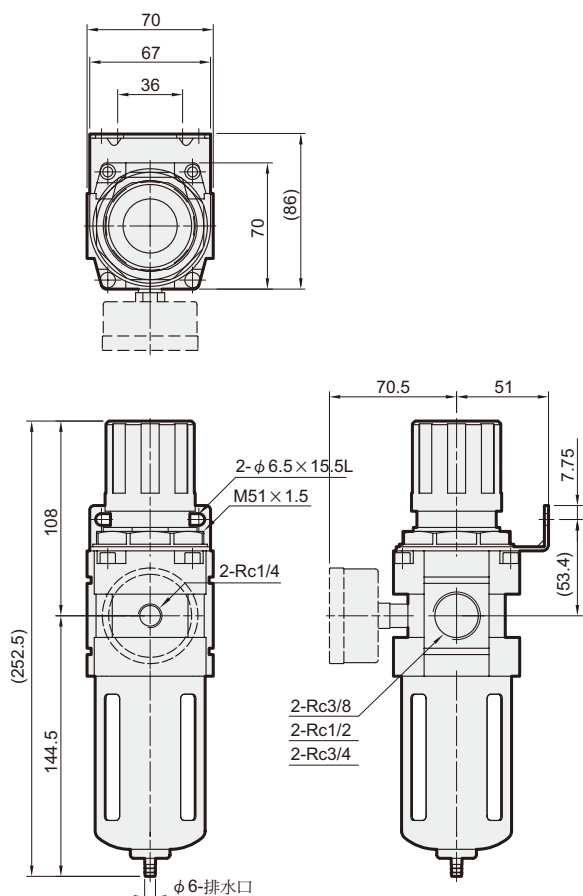
D: 自動排水閥
(YD401)

過濾精度

無: 40 μm
5u: 5 μm
20u: 20 μm

配管口螺牙

無: Rc牙
G: G牙
NPT: NPT牙



流量特性圖:

