

MAFF401AD / DM 系列

空氣調理組合(精密過濾器)

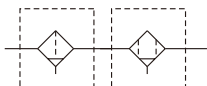


規格：

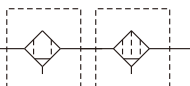
型號	MAFF401AD	MAFF401DM
配管口徑代號	8A, 10A, 15A	
配管口徑尺寸	1/4, 3/8, 1/2	
使用流體	空氣	
使用壓力範圍(※)	0.05~1.5 MPa	
耐壓力	2 MPa	
周圍溫度	-5~+60°C (不凍結)	
過濾精度	5 μm+0.3 μm	0.3 μm+0.01 μm
重量	1133 g	

※1. 壓力低於 0.05 MPa，可自動排水。
 ※2. 選用自動排水閥 (FMRF300)，使用壓力範圍 0.15~1 MPa。

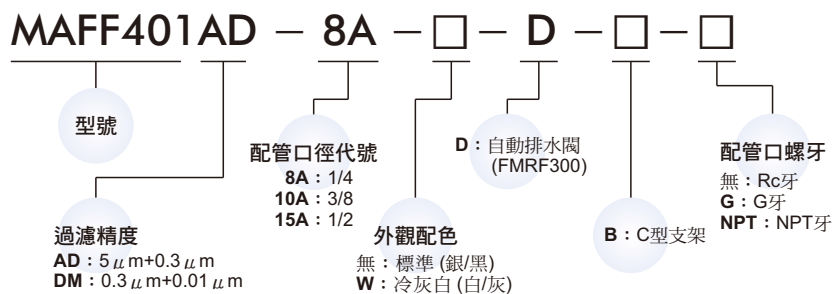
符號： AD



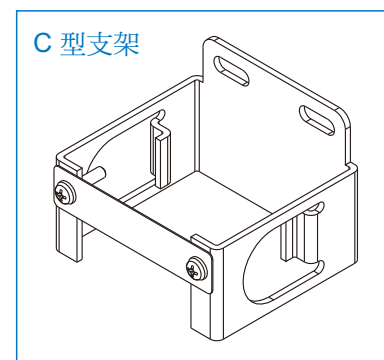
DM



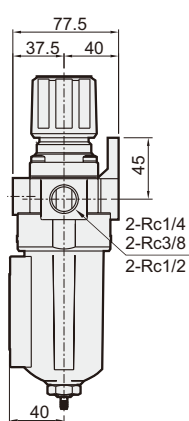
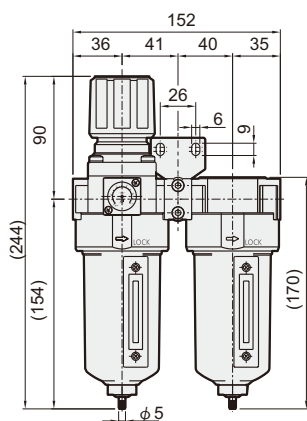
訂購代號：



選用配件：



MAFF401**



MAFF401**-B

