

MAF302 系列

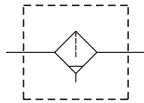
空氣調理組合(過濾器)



Mindman



符號:



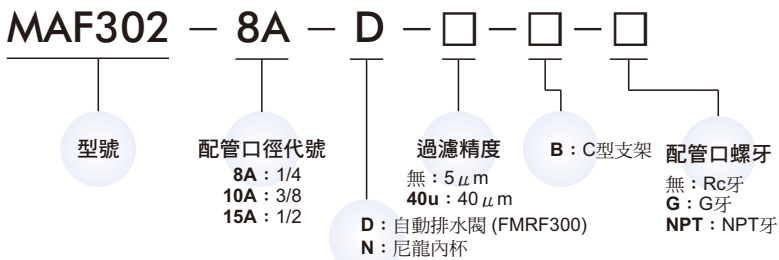
規格:

型號	MAF302		
配管口徑代號	8A	10A	15A
配管口徑尺寸	1/4	3/8	1/2
使用流體	空氣		
使用壓力範圍(※)	0.05~1 MPa		
耐壓力	1.5 MPa		
周圍溫度	-5~+60°C (不凍結)		
過濾精度	標準: 5 μm 選用: 40 μm		
重量	335 g		

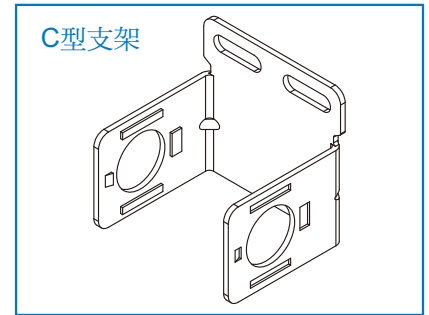
※1. 壓力低於 0.05 MPa，可自動排水。

※2. 選用自動排水閥 (FMRF300)，使用壓力範圍 0.15~1 MPa。

訂購代號:



選用配件:



流量特性圖:

