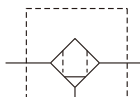


MAF300LD / M 系列

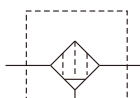
空氣調理組合(精密過濾器)



符號：



D : 0.3 μm



M : 0.01 μm

- MAF300LD 可濾除0.3微米以上的固體顆粒及油霧
- MAF300LM 可濾除0.01微米以上的固體顆粒及油霧

規格：

型號	MAF300LD/M	
配管口徑代號	8A	10A
配管口徑尺寸	1/4	3/8
使用流體	空氣	
使用壓力範圍(※)	0.05~1 MPa	
耐壓力	1.5 MPa	
周圍溫度	-5~+60℃ (不凍結)	
過濾精度	0.3 μm, 0.01 μm	
重量	300g	

訂購代號：

MAF300LD - 8A - D - □

型號

配管口徑代號

8A : 1/4
10A : 3/8

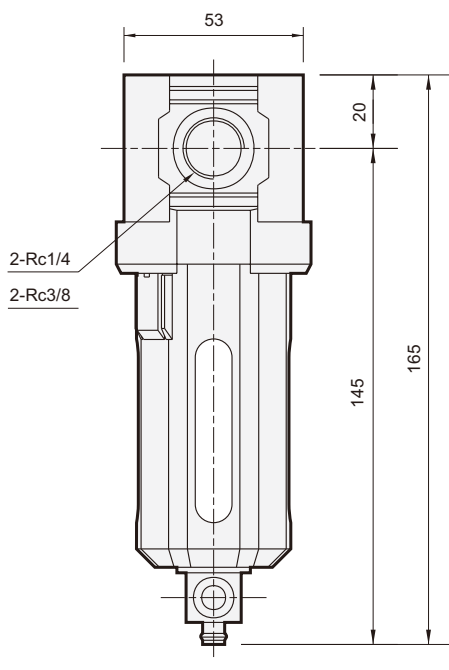
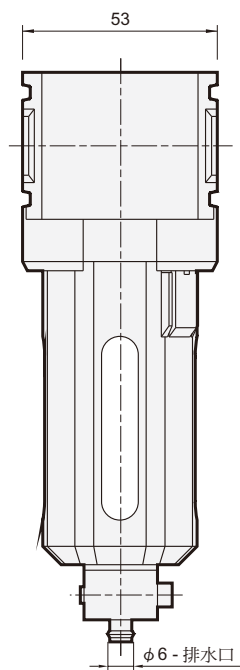
D : 自動排水閥
(FMRF300)
N : 尼龍內杯

配管口螺牙

無 : Rc牙
G : G牙
NPT : NPT牙

過濾精度

D : 0.3 μm
M : 0.01 μm



自動排水型

