

MAD401H 系列

自動排水器



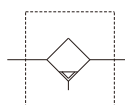
特點：

- 最大使用壓力可達 1.3 MPa。

規格：

| 型號 | MAD401H |
|-----------|---------------|
| 配管口徑代號 | 15A |
| 配管口徑尺寸 | 1/2 |
| 使用流體 | 空氣 |
| 使用壓力範圍(※) | 0.1~1.3 MPa |
| 耐壓力 | 1.7 MPa |
| 周圍溫度 | -5~+60℃ (不凍結) |
| 重量 | 519 g |

符號：



訂購代號：

MAD401H - 15A - □ - □

型號

配管口徑代號

15A : 1/2

外觀配色

無：標準 (銀/黑)

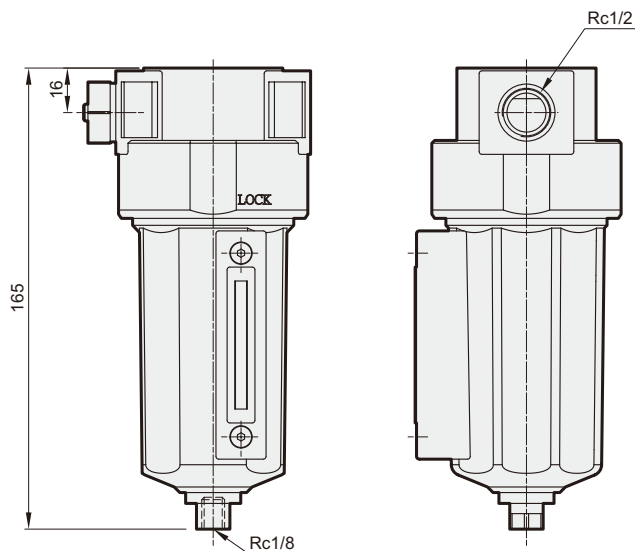
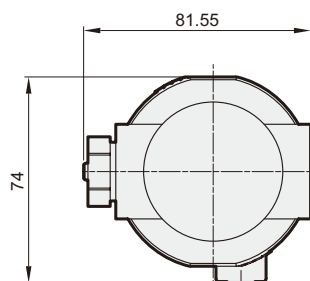
W：冷灰白 (白/灰)

配管口螺牙

無：Rc牙

G：G牙

NPT：NPT牙



※ 壓力低於 0.05 MPa，可自動排水。