

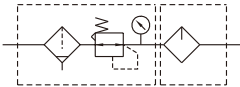
# MACT403 系列

空氣調理組合（三點組合）



選用配件：MP41

符號：



訂購代號：

MACT403 - 8A - □ - E1 - □ - T8 - □

型號

配管口徑代號

8A : 1/4  
10A : 3/8  
15A : 1/2

過濾精度

無 : 40 μm  
5u : 5 μm

配管口螺牙

無 : Rc牙  
G : G牙  
NPT : NPT牙

分支口徑代號

T型 連接塊	T8 : 1/4 T10 : 3/8 T15 : 1/2
逆止閥	K8 : 1/4 K10 : 3/8

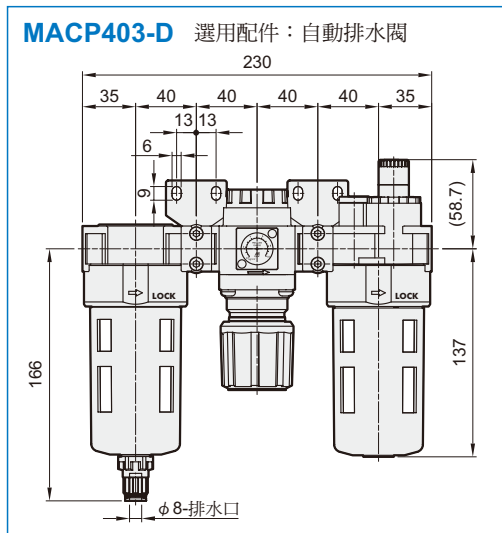
無：標準型  
C：外接壓力錶 (PG-40)  
D：自動排水閥 (FMRF300)  
P：壓力傳感器 (MPS系列)  
N：尼龍內杯

數位壓力傳感器

E1: MP41P-02  
E2: MP41P-02-QD  
E3: MP41P-02-J  
E4: MP41P-02-QD-J  
E5: MP41P-04  
E6: MP41P-04-QD  
E7: MP41P-04-J  
E8: MP41P-04-QD-J

※ MAL系列進口側分支時，  
需使用逆止閥。

※ 數位壓力傳感器MP41規格，請參5-11頁。



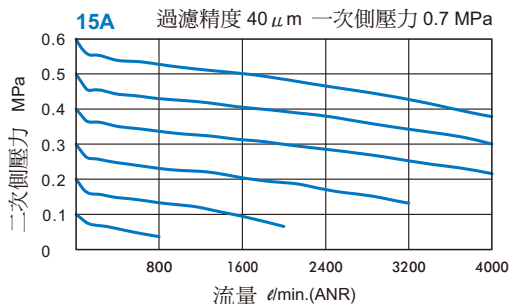
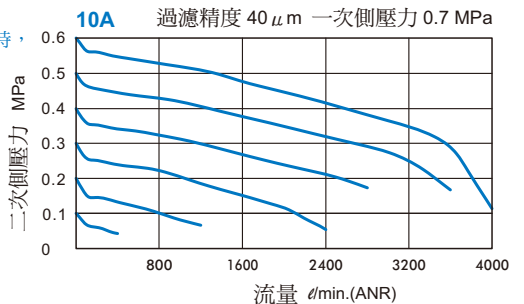
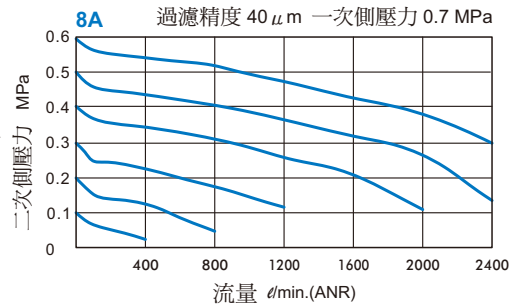
規格：

型號	MACT403		
組件	MAF403, MAR403, MAL403		
配管口徑代號	8A	10A	15A
配管口徑尺寸	1/4	3/8	1/2
使用流體	空氣		
使用壓力範圍(※)	0.05~1 MPa		
耐壓力	1.5 MPa		
設定壓力範圍	0.1~0.85 MPa		
周圍溫度	-5~+60℃ (不凍結)		
過濾精度	標準：40 μm 選用：5 μm		
油杯貯油容量	140 c.c		
油滴下最小空氣流量	30 l/min	65 l/min	80 l/min
建議潤滑用油	輪機油 ISO-VG32		
附屬配件	壓力錶 (PG-20), L型支架		
重量	1345 g		

※1. 壓力低於 0.05 MPa，可自動排水。

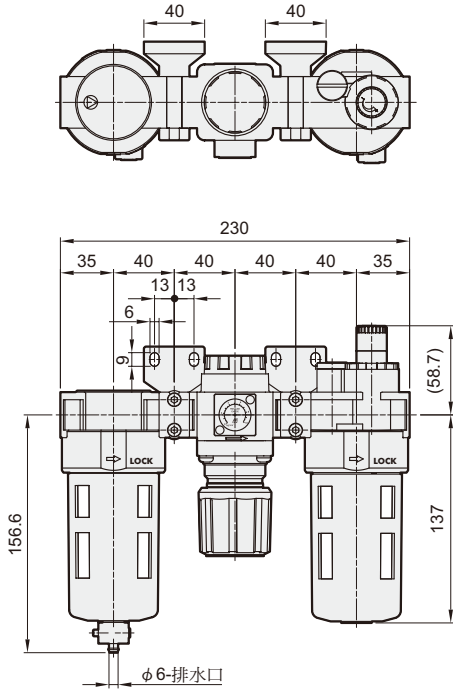
※2. 選用自動排水閥 (FMRF300)，使用壓力範圍 0.15~1 MPa。

流量特性圖：

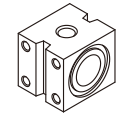
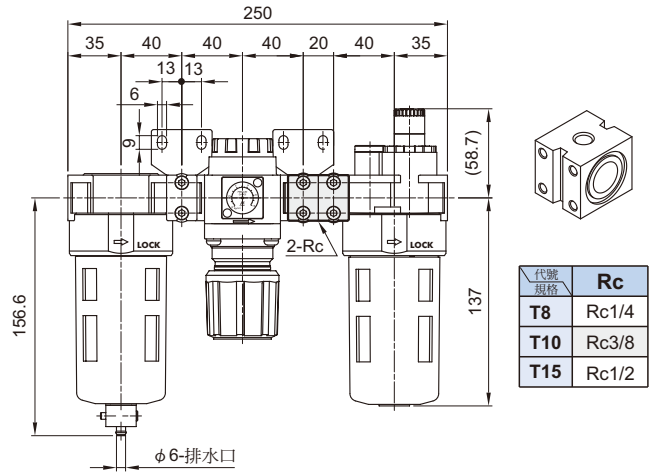


# MACT403 外觀尺寸

空氣調理組合（三點組合）

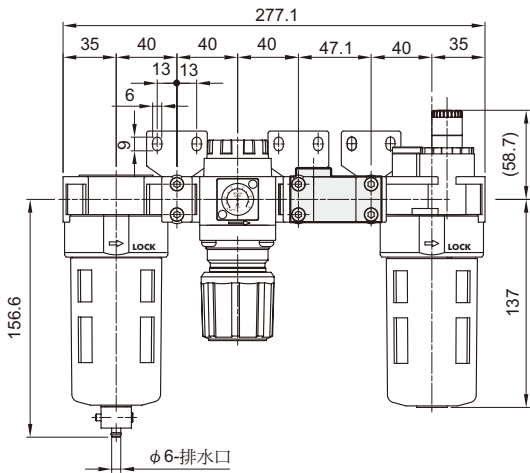


MACT403-T\*



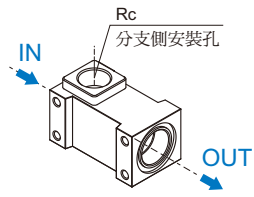
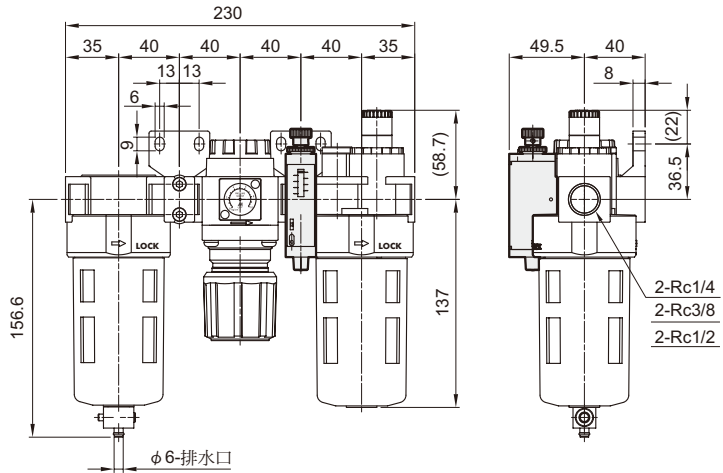
代號 規格	Rc
T8	Rc1/4
T10	Rc3/8
T15	Rc1/2

MACT403-K\*



MACT403-P

MPS 壓力傳感器



代號 規格	Rc
K8	Rc1/4
K10	Rc3/8

※ IN、OUT兩側通口未加工螺牙。