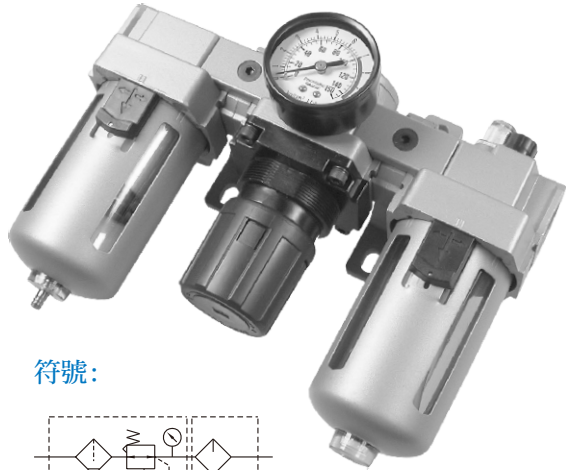
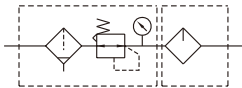


MACT402 系列

空氣調理組合（三點組合）



符號:



規格:

| 型號 | MACT402 | | |
|-----------|------------------------|-----|-----|
| 組件 | MAF402, MAR402, MAL402 | | |
| 配管口徑代號 | 10A | 15A | 20A |
| 配管口徑尺寸 | 3/8 | 1/2 | 3/4 |
| 使用流體 | 空氣 | | |
| 使用壓力範圍(※) | 0.05~1 MPa | | |
| 耐壓力 | 1.5 MPa | | |
| 設定壓力範圍 | 0.05~0.85MPa | | |
| 周圍溫度 | -5~+60℃ (不凍結) | | |
| 過濾精度 | 標準: 40 μm 選用: 5, 20 μm | | |
| 油杯貯油容量 | 180 c.c | | |
| 油滴下最小空氣流量 | 200 l/min | | |
| 建議潤滑用油 | 輪機油 ISO-VG32 | | |
| 附屬配件 | 壓力錶, 支架 | | |
| 重量 | 2392 g | | |

訂購代號:

MACT402 - 20A - D - □ - □

- 型號
- 配管口徑代號
10A : 3/8
15A : 1/2
20A : 3/4
- D : 自動排水閥 (YD401)
- 過濾精度
無 : 40 μm
5u : 5 μm
20u : 20 μm
- 配管口螺牙
無 : Rc牙
G : G牙
NPT : NPT牙

※ 壓力低於 0.05 MPa, 可自動排水。

流量特性圖:

