

MACT401 系列

空氣調理組合 (三點組合)

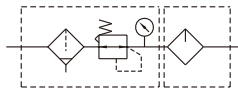


mindman



選用配件:MP41

符號:



規格:

型號	MACT401		
組件	MAF401, MAR401, MAL401		
配管口徑代號	8A	10A	15A
配管口徑尺寸	1/4	3/8	1/2
使用流體	空氣		
使用壓力範圍(※)	0.05~1.5 MPa		
耐壓力	2 MPa		
設定壓力範圍	標準型: 0.1~0.85 MPa		
	高壓型: 0.1~1.5 MPa		
周圍溫度	-5~+60℃ (不凍結)		
過濾精度	標準: 40 μm 選用: 5 μm		
油杯貯油容量	200c.c		
油滴下最小空氣流量	30 l/min	65 l/min	80 l/min
建議潤滑用油	輪機油 ISO-VG32		
附屬配件	壓力錶 (PG-20), L型支架		
重量	1821 g		

※1. 壓力低於 0.05 MPa, 可自動排水。

※2. 選用自動排水閥 (FMRF300), 使用壓力範圍 0.15~1 MPa。

訂購代號:

MACT401 - 8A - □ - □ - E1 - □ - T8 - □

型號

配管口徑代號

外觀配色

8A: 1/4
10A: 3/8
15A: 1/2

無: 標準 (銀/黑)
W: 冷灰白 (白/灰)

過濾精度
無: 40 μm
5u: 5 μm

分支口徑代號

T型 連接塊	T8: 1/4 T10: 3/8 T15: 1/2
逆止閥	K8: 1/4 K10: 3/8

配管口螺牙

無: Rc牙
G: G牙
NPT: NPT牙

無: 標準型

C: 外接壓力錶 (PG-40)

D: 自動排水閥 (FMRF300)

H: 高壓型 (需搭配外接壓力錶PG-40)

P: 壓力傳感器 (MPS系列)

數位壓力傳感器

E1: MP41P-02

E2: MP41P-02-QD

E3: MP41P-02-J

E4: MP41P-02-QD-J

E5: MP41P-04

E6: MP41P-04-QD

E7: MP41P-04-J

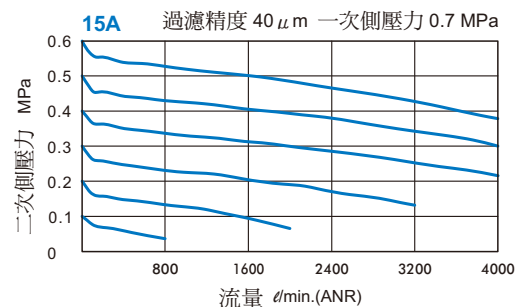
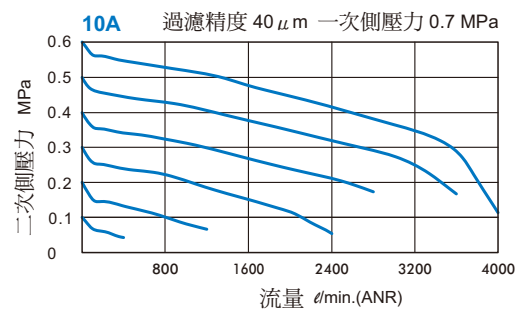
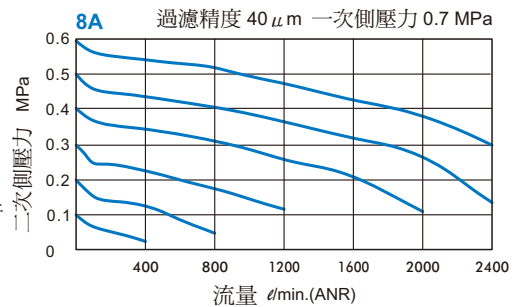
E8: MP41P-04-QD-J

※ 高壓型(H)使用壓力大於1MPa時, 不可選用自動排水閥(D)。

※ MAL系列進口側分支時, 需使用逆止閥。

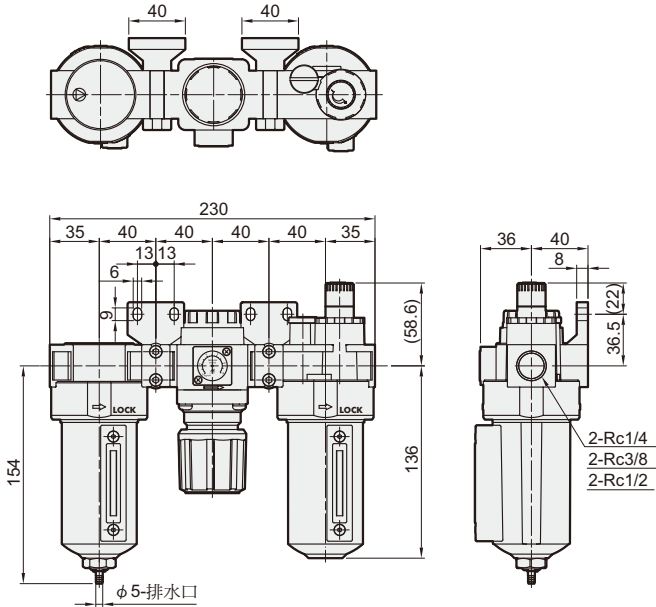
※ 數位壓力傳感器MP41規格, 請參5-11頁。

流量特性圖:

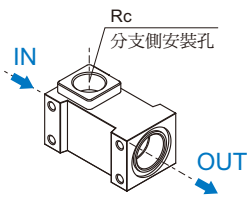
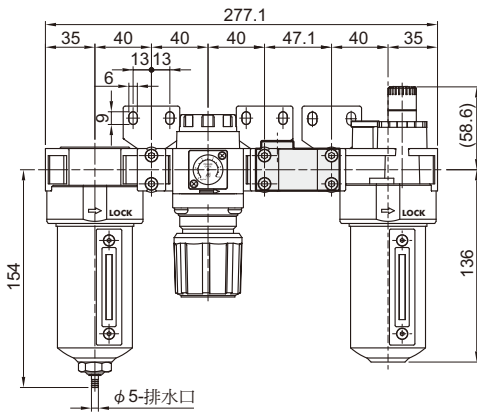


MACT401 外觀尺寸

空氣調理組合（三點組合）



MACT401-K*

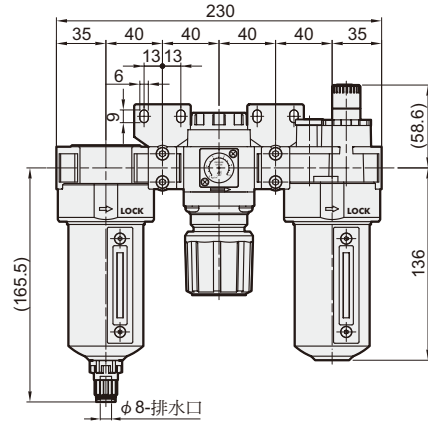


※ IN、OUT兩側端口未加工螺牙。

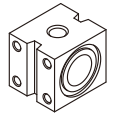
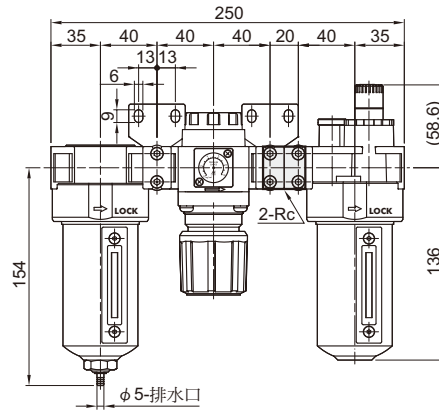
代號 規格	Rc
K8	Rc1/4
K10	Rc3/8

MACT401-D*

選用配件：自動排水閥



MACT401-T*



代號 規格	Rc
T8	Rc1/4
T10	Rc3/8
T15	Rc1/2

MACT401-P

MPS 壓力傳感器

