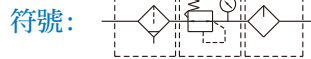


MACT300L 系列

空氣調理組合（三點組合）



mindman



訂購代號：

MACT300L - 8A - □ - □ - T8 - □

型號

配管口徑代號
8A : 1/4
10A : 3/8

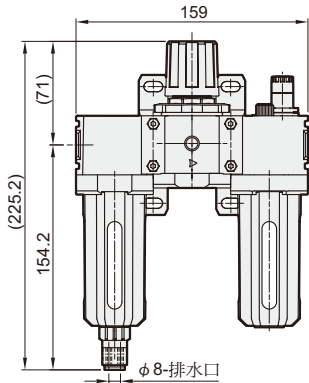
D : 自動排水閥 (FMRF300)
N : 尼龍內杯

過濾精度
無 : 5 μm
40u : 40 μm

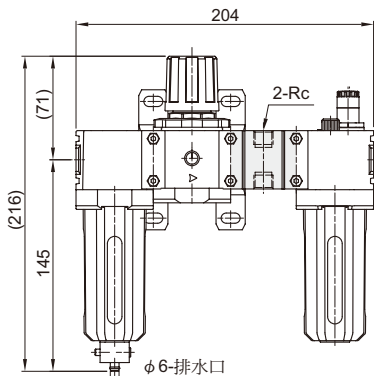
T型連接塊
配管口徑代號
T8 : 1/4
T10 : 3/8

配管口螺牙
無 : Rc牙
G : G牙
NPT : NPT牙

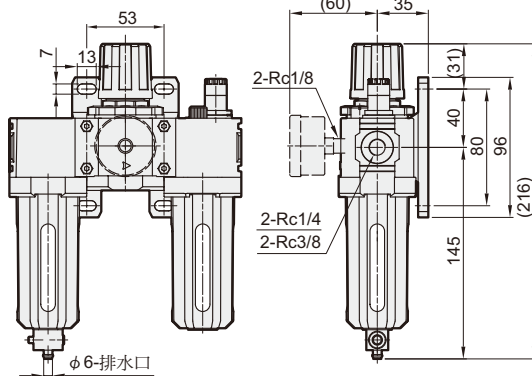
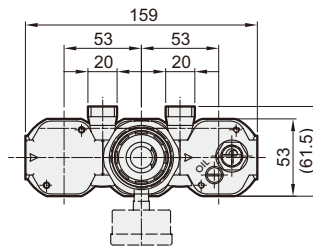
MACT300L-D 選用配件：自動排水閥



MACT300L-T* 選用配件：T型連接塊



	Rc
T8	Rc1/4
T10	Rc3/8



● 杯子長度加長，以利直接加裝高性能自動排水閥。

規格：

型號	MACT300L	
組件	MAF300L, MAR301, MAL300L	
配管口徑代號	8A	10A
配管口徑尺寸	1/4	3/8
使用流體	空氣	
使用壓力範圍(※)	0.05~1 MPa	
耐壓力	1.5 MPa	
有效斷面積	32mm ²	34mm ²
設定壓力範圍	0.05~0.85 MPa	
周圍溫度	-5~+60℃ (不凍結)	
過濾精度	標準：5 μm 選用：40 μm	
油杯貯油容量	65c.c	
油滴下最小空氣流量	50 ℓ/min	60 ℓ/min
建議潤滑用油	輪機油 ISO-VG32	
附屬配件	壓力錶 (PG-40), T型支架	
重量	959 g	

※1. 壓力低於 0.05 MPa，可自動排水。

※2. 選用自動排水閥 (FMRF300)，使用壓力範圍 0.15~1 MPa。

流量特性圖：

