

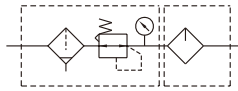
# MACP401 系列

空氣調理組合 (三點組合)



選用配件:MP41

符號:



規格:

型號	MACP401		
組件	MAFR401, MAL401		
配管口徑代號	8A	10A	15A
配管口徑尺寸	1/4	3/8	1/2
使用流體	空氣		
使用壓力範圍(※)	0.05~1.5 MPa		
耐壓力	2 MPa		
設定壓力範圍	標準型: 0.1~0.85 MPa		
	高壓型: 0.1~1.5 MPa		
周圍溫度	-5~+60°C (不凍結)		
過濾精度	標準: 40 μm 選用: 5 μm		
油杯貯油容量	200c.c		
油滴下最小空氣流量	30 l/min	65 l/min	80 l/min
建議潤滑油	輪機油 ISO-VG32		
附屬配件	壓力錶 (PG-20), L型支架		
重量	1518 g		

※1. 壓力低於 0.05 MPa, 可自動排水。

※2. 選用自動排水閥 (FMRF300), 使用壓力範圍 0.15~1 MPa。

訂購代號:

MACP401 - 8A - □ - □ - E1 - □ - T8 - □

型號

配管口徑代號

8A : 1/4  
10A : 3/8  
15A : 1/2

外觀配色

無: 標準 (銀/黑)  
W: 冷灰白 (白/灰)

無: 標準型

C: 外接壓力錶 (PG-40)

D: 自動排水閥 (FMRF300)

H: 高壓型 (需搭配外接壓力錶PG-40)

P: 壓力傳感器 (MPS系列)

※ 高壓型(H)使用壓力大於1MPa時, 不可選用自動排水閥(D)。

過濾精度

無: 40 μm  
5u: 5 μm

數位壓力傳感器(※1)

E1: MP41P-02  
E2: MP41P-02-QD  
E3: MP41P-02-J  
E4: MP41P-02-QD-J  
E5: MP41P-04  
E6: MP41P-04-QD  
E7: MP41P-04-J  
E8: MP41P-04-QD-J

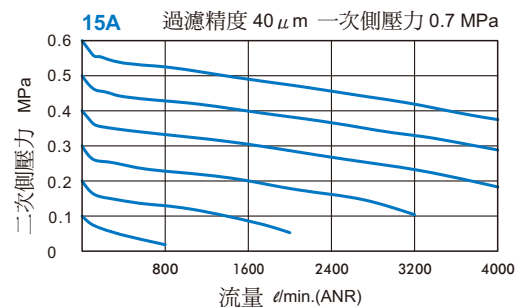
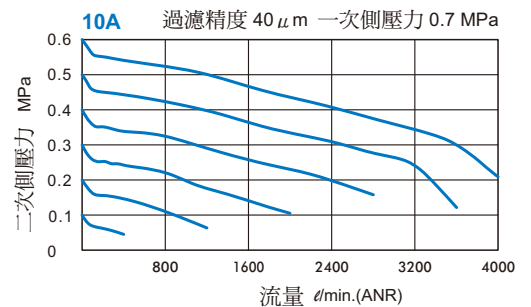
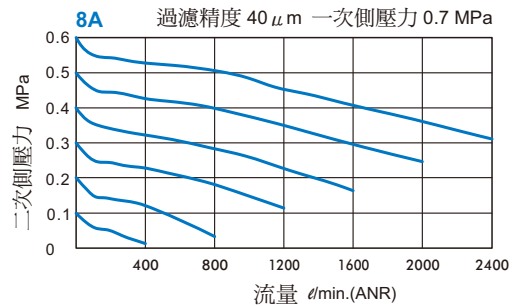
分支口徑代號(※2)

T型 連接塊	T8 : 1/4 T10 : 3/8 T15 : 1/2
逆止閥	K8 : 1/4 K10 : 3/8

※1. 數位壓力傳感器MP41規格, 請參5-11頁。

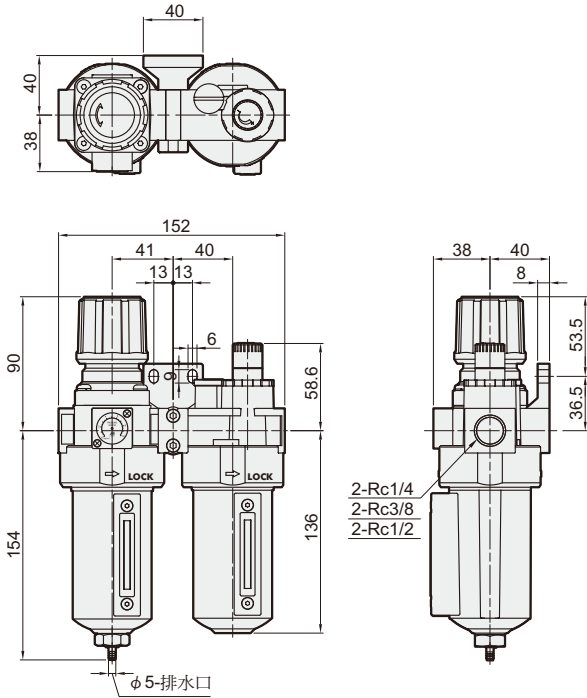
※2. MAL系列進口側分支時, 需使用逆止閥。

流量特性圖:



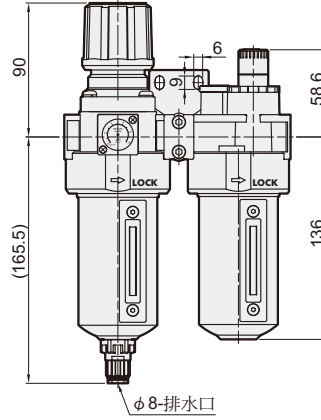
# MACP401 外觀尺寸

空氣調理組合 (三點組合)

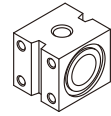
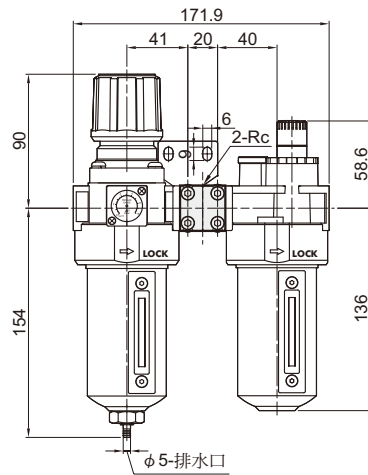


## MACP401-D\*

選用配件：自動排水閥

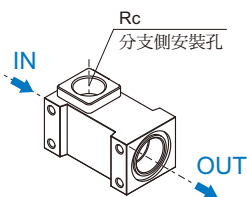
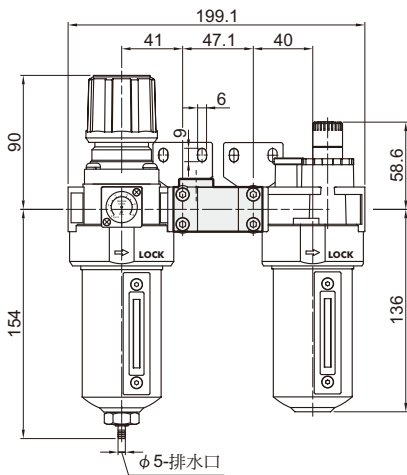


## MACP401-T\*



代號 規格	Rc
T8	Rc1/4
T10	Rc3/8
T15	Rc1/2

## MACP401-K\*

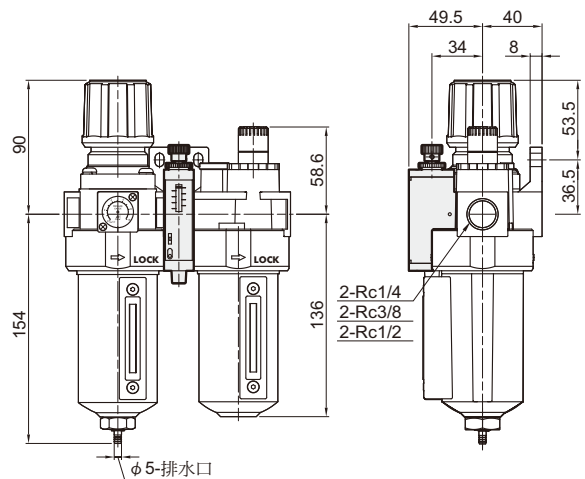


代號 規格	Rc
K8	Rc1/4
K10	Rc3/8

※ IN、OUT兩側通口未加工螺牙。

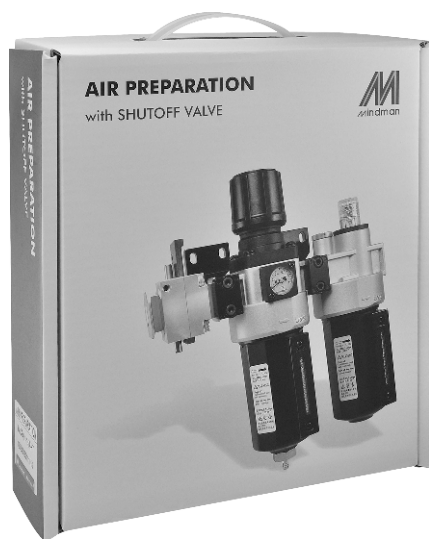
## MACP401-P

MPS 壓力傳感器



# MACP401-HT 搭配截止閥

空氣調理組合 (三點組合)



訂購代號：

MACP401 - 8A - □ - D - E1 - □ - HT - □

型號

配管口徑代號

外觀配色

數位壓力傳感器

過濾精度

配管口螺牙

8A: 1/4  
10A: 3/8  
15A: 1/2

無：標準 (銀/黑)  
W：冷灰白 (白/灰)

E1: MP41P-02  
E2: MP41P-02-QD  
E3: MP41P-02-J  
E4: MP41P-02-QD-J  
E5: MP41P-04  
E6: MP41P-04-QD  
E7: MP41P-04-J  
E8: MP41P-04-QD-J

無：5 μm  
40u: 40 μm

無：Rc牙  
G：G牙  
NPT：NPT牙

截止閥

HT: MVHT-400-3H

無：標準型

C：外接壓力錶 (PG-40)

D：自動排水閥 (FMRF300)

H：高壓型 (需搭配外接壓力錶 PG-40)

P：壓力傳感器 (MPS系列)

※ 數位壓力傳感器MP41規格，請參5-11頁。

※ 高壓型(H)使用壓力大於1 MPa時，不可選用自動排水閥(D)。

