

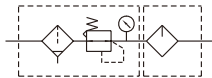
MACP302 系列

空氣調理組合 (三點組合)



選用配件: MP41

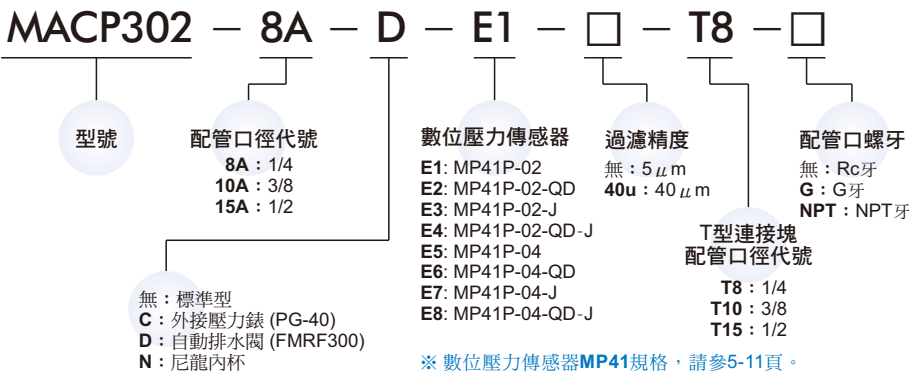
符號:



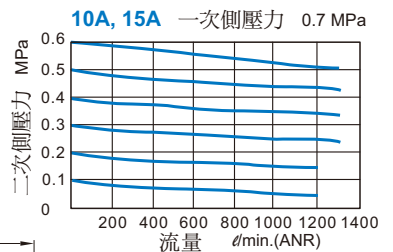
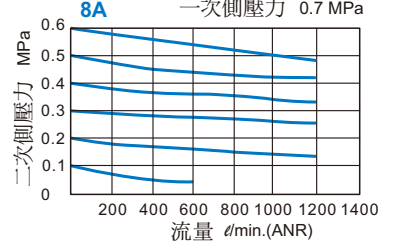
規格:

型號	MACP302		
組件	MAFR302, MAL302		
配管口徑代號	8A	10A	15A
配管口徑尺寸	1/4	3/8	1/2
使用流體	空氣		
使用壓力範圍 (※)	0.05~1 MPa		
耐壓力	1.5 MPa		
設定壓力範圍	0.05~0.85 MPa		
周圍溫度	-5~+60°C (不凍結)		
過濾精度	標準: 5 μm 選用: 40 μm		
油杯貯油容量	65c.c		
油滴下最小空氣流量	50 l/min	60 l/min	
建議潤滑油	輪機油 ISO-VG32		
附屬配件	壓力錶 (PG-20), T型支架		
重量	845 g		

訂購代號:

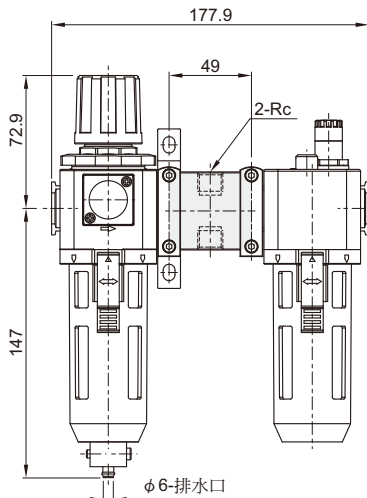


流量特性圖:



MACP302-T*

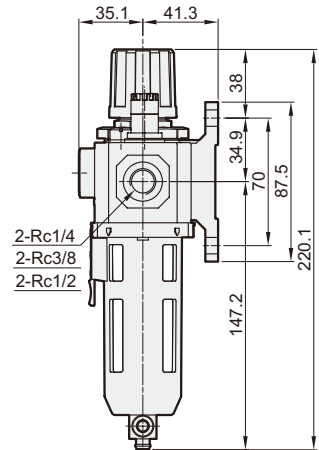
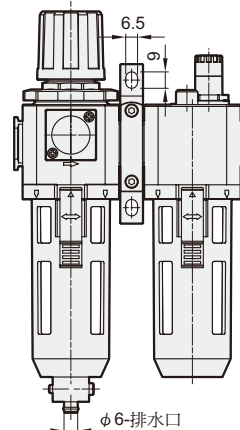
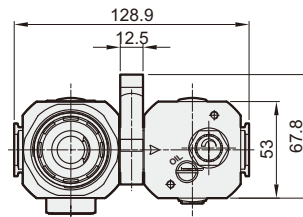
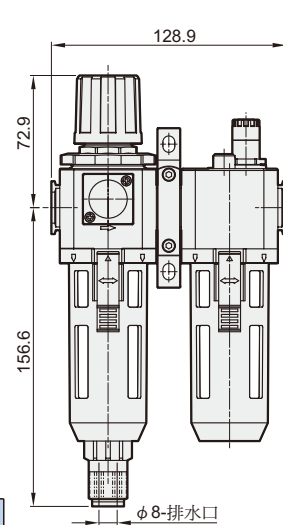
選用配件: T型連接塊



	Rc
T8	Rc1/4
T10	Rc3/8
T15	Rc1/2

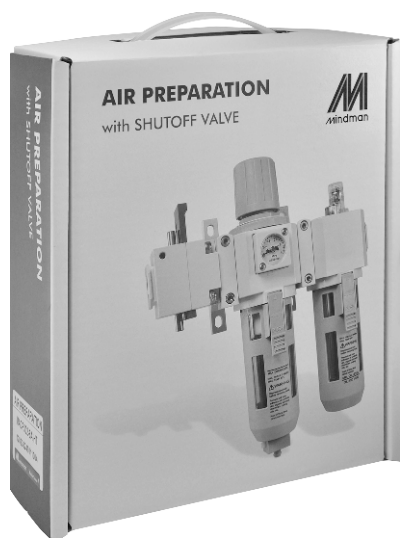
MACP302-D

選用配件: 自動排水閥



MACP302-HT 搭配截止閥

空氣調理組合 (三點組合)



訂購代號：

MACP302 - 8A - D - E1 - □ - HT - □

型號

配管口徑代號

8A: 1/4
10A: 3/8
15A: 1/2

數位壓力傳感器

E1: MP41P-02
E2: MP41P-02-QD
E3: MP41P-02-J
E4: MP41P-02-QD-J
E5: MP41P-04
E6: MP41P-04-QD
E7: MP41P-04-J
E8: MP41P-04-QD-J

過濾精度

無: 5 μ m
40u: 40 μ m

配管口螺牙

無: Rc牙
G: G牙
NPT: NPT牙

截止閥

HT: MVHT-302-3H

無: 標準型

C: 外接壓力錶 (PG-40)

D: 自動排水閥 (FMRF300)

N: 尼龍內杯

※ 數位壓力傳感器MP41規格，請參5-11頁。

