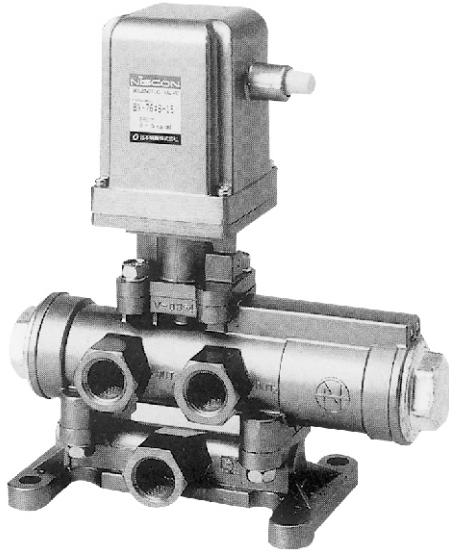


BN-760 系列

四方向電磁閥

NISCON

進口代理商品



規格：

型號	BN-764S					BN-767S			
配管口徑代號	8A	10A	15A	20A	25A	10A	15A	20A	25A
配管口徑尺寸Rc	1/4	3/8	1/2	3/4	1	3/8	1/2	3/4	1
方口數	4口								
位置數	2位置								
使用流體	空氣								
使用壓力範圍	0.15~0.8 MPa		0.2~0.8 MPa		0.15~0.8 MPa		0.2~0.8 MPa		
耐壓力	1.05 MPa								
有效斷面積 mm ²	25	40	45	90	140	40	45	90	140
周圍溫度	-10°C~+40°C(不凍結)								
應答時間	40 ms	50 ms		80 ms	25 ms	30 ms	40 ms		
定格電壓	AC110V.220V.(50/60)Hz.DC24V.								
電力消耗	起動時 AC:100/85VA DC:16W								
	常態時 AC:18/16VA DC:16W								
電壓容許範圍	±10%								
絕緣等級	E級								
重量Kgf	2.8	3.9	7.3	10.4	6	9.1	12.4		

訂購代號：

BN-76 4 - 10 - E - 110

型號

配管口徑

定格電壓

作動型式

電磁防護等級

4 : 2位置單線圈
7 : 2位置雙線圈

E : AC 標準
F : DC 標準
G : AC 防水
H : DC 防水
J : AC 防爆
K : DC 防爆

24 : DC24V
110 : AC110V
220 : AC220V

BN-760

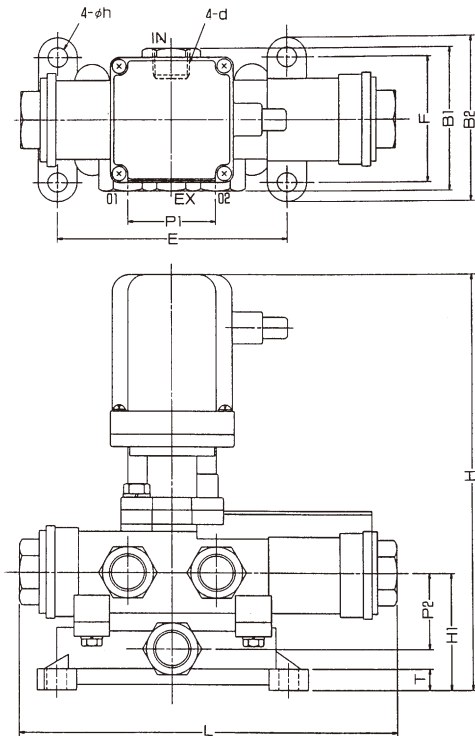
四方向電磁閥

NISCON

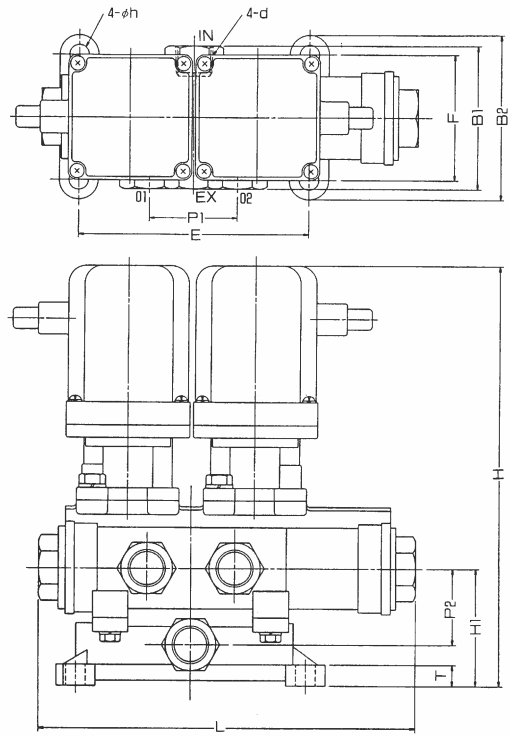
進口代理商品

外觀尺寸：

BN-764S-8A~25A



BN-767S-10A~25A



代號 口徑	B1	B2	d	E	F	H	H1	h	L	P1	P2	T
8A	60	76	Rc1/4	110	60	216	55	9	177	38	35	10
10A	80	92	Rc3/8	130	70	232	66	11	212	50	43	12
15A	80	92	Rc1/2	130	70	232	66	11	212	50	43	12
20A	90	98	Rc3/4	178	76	253	78	11	258	62	54	14
25A	110	104	Rc1	196	76	276	94	11	304	73	64	15

代號 口徑	B1	B2	d	E	F	H	H1	h	L	P1	P2	T
10A	80	92	Rc3/8	130	70	236	66	11	212	50	43	12
15A	80	92	Rc1/2	130	70	236	66	11	212	50	43	12
20A	90	98	Rc3/4	178	76	268	78	11	258	62	54	14
25A	110	104	Rc1	196	76	291	94	11	304	73	64	15