

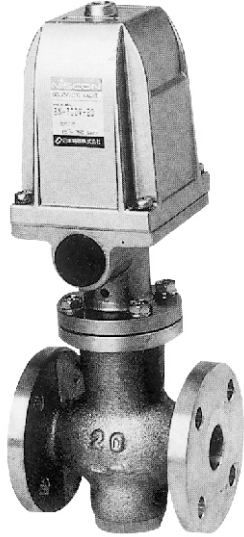
BN-700V 系列 (真空用)

三方向電磁閥

NISCON

進口代理商品

規格：



型號	BN-700V		
配管口徑代號	15A	20A	25A
配管口徑尺寸	Rc1/2	Rc3/4	Rc1
方口數	2口		
位置數	2位置		
使用流體	空氣		
使用壓力範圍	0~0.7 MPa		
耐壓力	0.7 MPa		
有效斷面積 mm ²	70	130	180
周圍溫度	-10℃~+40℃(不凍結)		
應答時間	30 ms	40 ms	50 ms
定格電壓	AC110V.220V.(50/60)Hz.DC24V.		
電力消耗	起動時 AC:540/640VA(780/920VA) DC:29W(37W)		
(※) 常態時	AC:52/60VA(54/64VA) DC:29W(37W)		
電壓容許範圍	±10%		
絕緣等級	B級		
重量Kgf	3.5	5.5	6

訂購代號：

※ () 內屬於20A, 25A者。

BN - 700 V - 15 - E - 110

型號

作動型式

V : 真空用

電磁防護等級

E : AC 標準
F : DC 標準
G : AC 防水
H : DC 防水

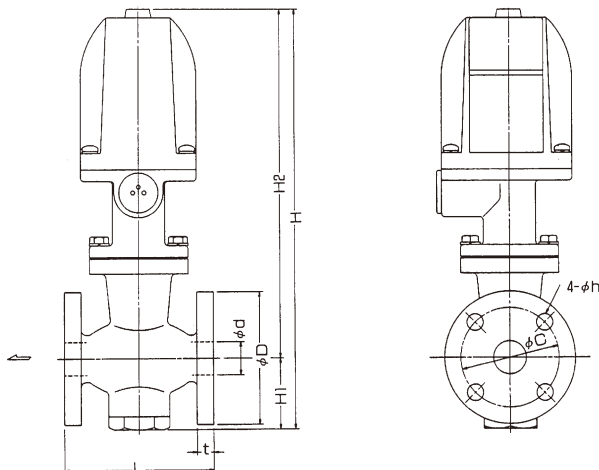
定格電壓

24 : DC24V
110 : AC110V
220 : AC220V

配管口徑

15 : JIS B2290 15A
20 : JIS B2290 20A
25 : JIS B2290 25A

外觀尺寸：



代號 口徑	C	D	d	H	H1	H2	h	L	t
15A	60	80	15	198	40	158	10	80	10
20A	60	80	20	254	43	211	10	90	10
25A	70	90	25	264	48	216	10	110	10