

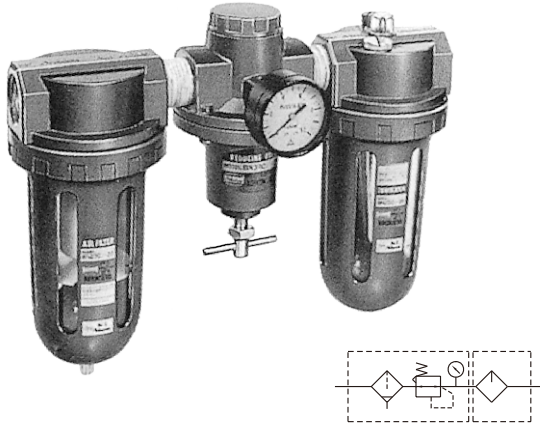
# BN-2501 系列

空氣調理組合 (三點組合)

**NISCON**

進口代理商品

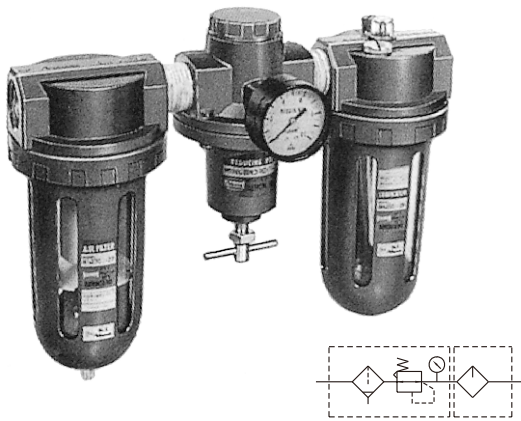
## BN-2501(20A)



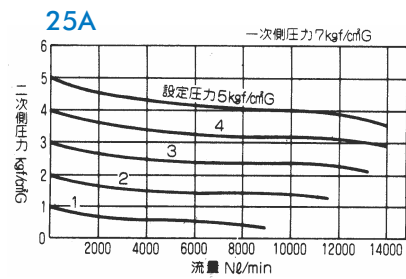
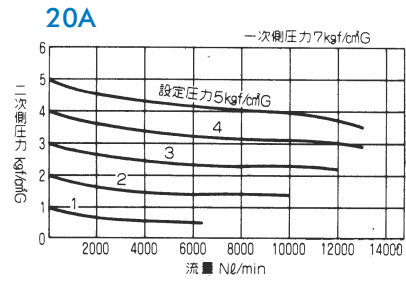
規格：

型號	BN-2501	
配管口徑代號	20A	25A
配管口徑尺寸	Rc3/4	Rc1
使用流體	空氣	
使用壓力範圍	1 MPa 以下	
耐壓力	1.5 MPa	
設定壓力範圍	0.1~0.85 MPa	
周圍溫度	-5~+60°C (不凍結)	
重量Kgf	4.2	
儲油量	400	
壓力計	標準裝備	

## BN-2501(25A)

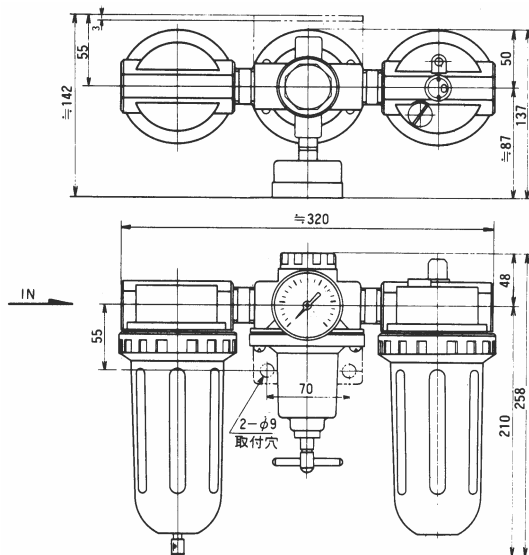


流量特性：



外觀尺寸：

**BN-2501-20A**



**BN-2501-25A**

