

BN-2301 系列

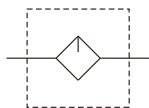
空氣調理組合 (潤滑器)

NISCON

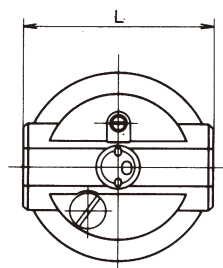
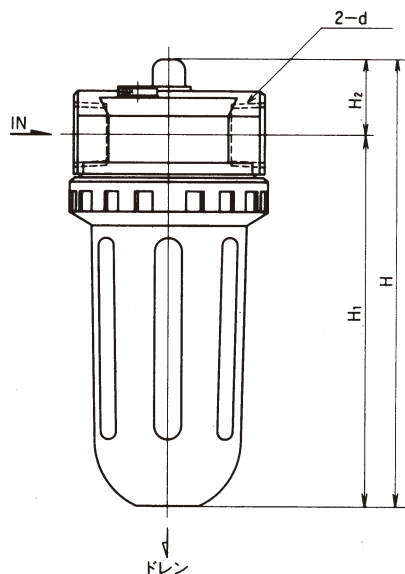
進口代理商品

規格：

型號	BN-2301	
配管口徑代號	20A	25A
配管口徑尺寸	Rc3/4	Rc1
使用流體	空氣	
使用壓力範圍	0~1 MPa	
耐壓力	1.5 MPa	
周圍溫度	-5~+60°C (不凍結)	
使用油	輪機油 ISO-VG32	
儲油量	400	
流量Nm ³ /min	7.5	
最少流量Nm ³ /min	0.4	
重量Kgf	1.3	



外觀尺寸：



代號 口徑	D	d	H	H1	H2	L
20A	105	Rc3/4	235	195	40	100
25A	105	Rc1	235	195	40	100