

MAFR400 系列

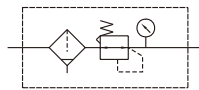
空气调理组合(过滤调压器)



规格:

型号	MAFR400		
配管口径代号	8A	10A	15A
配管口径尺寸	1/4	3/8	1/2
使用流体	空气		
使用压力范围(※)	0.05~1 MPa		
耐压力	1.5 MPa		
设定压力范围	0.05~0.85 MPa		
周围温度	-5~+60℃ (不冻结)		
过滤精度	标准: 40 μm 选用: 5 μm		
附属配件	压力表 (PG-50), 支架		
重量	1350 g		

符号:



订购代号:

MAFR400 - 10A - D - □ - □

型号

配管口径代号

8A : 1/4
10A : 3/8
15A : 1/2

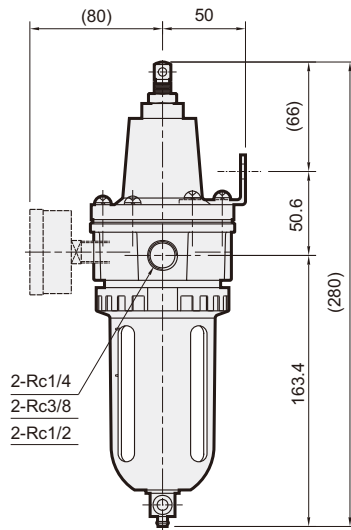
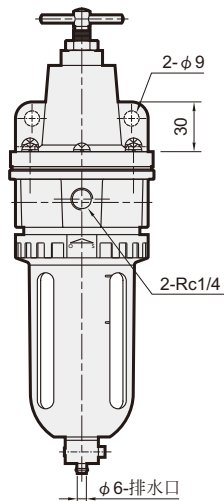
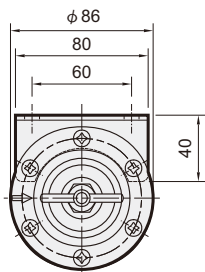
过滤精度

无 : 40 μm
5u : 5 μm

配管口螺牙

无 : Rc牙
G : G牙
NPT : NPT牙

D : 自动排水阀 (FMRF300)
N : 尼龙内杯



流量特性图:

