

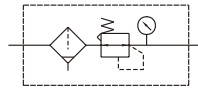
MAFR200 系列

空气调理组合(过滤调压器)



MAFR200L

符号:



规格:

型号	MAFR200	
配管口径代号	6A	8A
配管口径尺寸	1/8	1/4
使用流体	空气	
使用压力范围	依订购规格	
耐压力	1.5 MPa	
设定压力范围	0.05~0.85 MPa	
周围温度	-5~+60℃ (不冻结)	
过滤精度	标准: 40 μm 选用: 5 μm	
附属配件	压力表 (PG-40), 支架	
重量	257 g, 226 g (MAFR200L)	

※ 压力低於 0.05 MPa, 可自动排水。

订购代号:

MAFR200L - 6A - 1K - □ - □ - □

型号

配管口径
代号

设定压力
范围

无: PC 内杯
N: 尼龙内杯

过滤精度

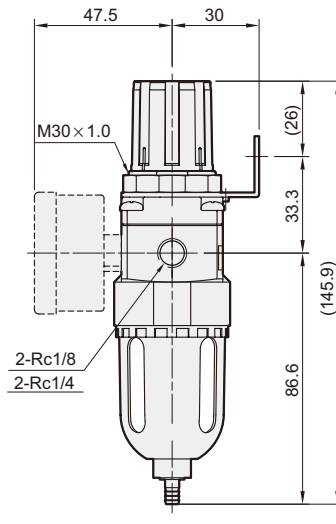
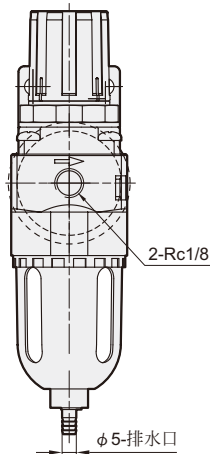
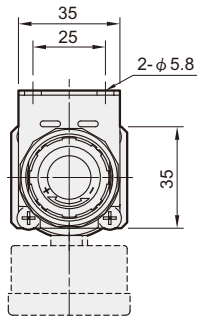
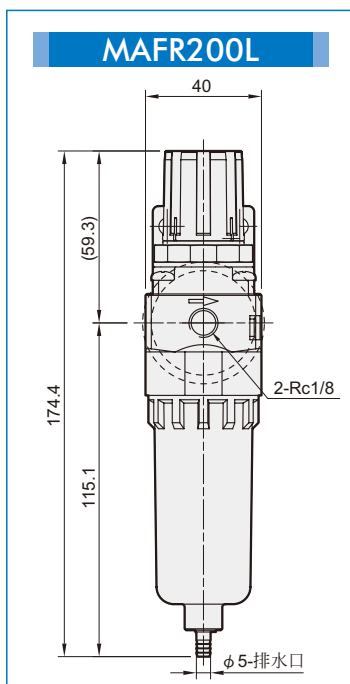
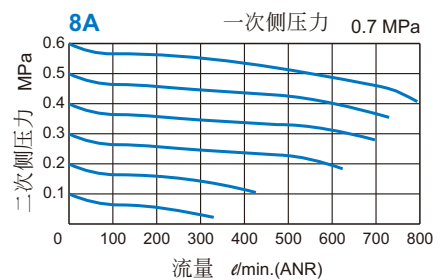
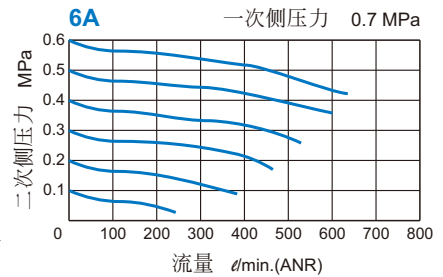
配管口螺牙

无: 标准型
L: 加长杯型(无护套)

无: 标准型
1K: 0.05~0.1 MPa
2K: 0.05~0.2 MPa
3K: 0.05~0.3 MPa
4K: 0.05~0.4 MPa

无: 40 μm
5u: 5 μm
无: Rc牙
G: G牙
NPT: NPT牙

流量特性图:



Mindman